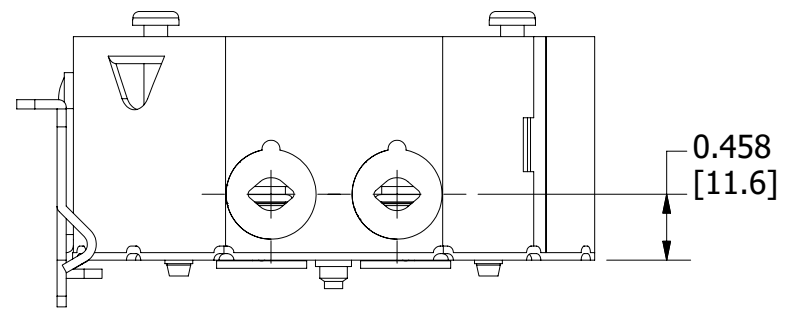



- NOTES:
1. CERTIFICATION :CSA
  2. MADE IN CANADA/ FABRIQUÉ AU CANADA
  3. BOX VOLUME / VOLUME DE LA BOÎTE: 15 IN<sup>3</sup>(PO<sup>3</sup>) [245 CM<sup>3</sup>]
  4. ALL DIMENSIONS ARE IN INCHES AND [MILLIMETERS] / TOUTES LES DIMENSIONS SONT EN POUCES ET [MILLIMÈTRES]

Cable pryout / Sortie de câble	
DIMENSION (QTY/QTÉ)	LOCATION / LOCALISATION
11/16" (4)	BOTTOM / FOND
11/16" (4)	ENDS / BOUTS
KNOCKOUTS / DÉBOUCHURES	
DIMENSION (QTY/QTÉ)	LOCATION / LOCALISATION
1/2"(1)	BOTTOM / FOND
1/2"(1)	ENDS / BOUTS



CABLE TYPES AND RANGES FOR CLAMP / TYPES ET GAMMES DE CÂBLES POUR LA BRIDE	
CABLE TYPES / TYPES DE CÂBLES	CABLE RANGES / GAMMES DE CÂBLES
NMD90	14/2 - 8/3

MATERIAL/MATÉRIAU : GALVANIZED STEEL / ACIER GALVANISÉ	DESIGN & DIMENSIONS OF PRODUCT SHOWN ON THIS DRAWING ARE SUBJECT TO CHANGE WITHOUT NOTICE / LES CONCEPTIONS ET DIMENSIONS MONTRÉES DANS CE DESSIN SONT SUJETTES À MODIFICATION SANS PRÉAVIS	CAT. NO. : 54151LHB
SCALE : 3:4 ÉCHELLE : 3:4	TITLE / TITRE : OCTAGON BOX / Boîte octogonale 4" X1.5" LHB	
TOLERANCE UNLESS OTHERWISE NOTED : TOLERANCE SAUF INDICATION CONTRAIRE : .XXX +- .010" < +- 1°	 <b>tradeSELECT™</b> 4700 AMIENS, MONTRÉAL QC H1H 2H8, CANADA	SIZE : TAILLE : <b>B</b>
DRAWN BY : L. S. DESSINÉ PAR :	APPROVED BY : APPROUVÉ PAR :	DATE : 09/28/2023