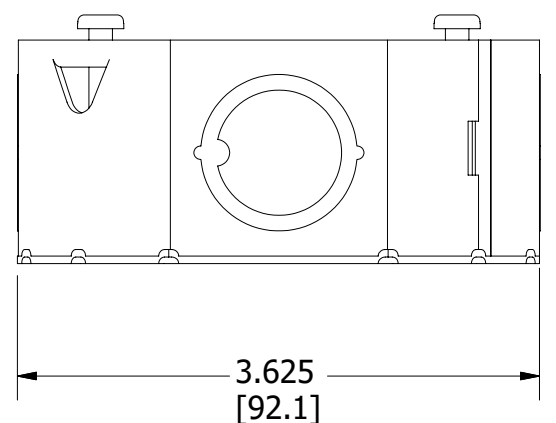


- NOTES:**
1. CERTIFICATION :CSA
 2. MADE IN CANADA/ FABRIQUÉ AU CANADA
 3. BOX VOLUME / VOLUME DE LA BOÎTE: 15 IN³(PO³) [245 CM³]
 4. ALL DIMENSIONS ARE IN INCHES AND [MILLIMETERS] /
TOUTES LES DIMENSIONS SONT EN POUCHES ET [MILLIMÈTRES]

KNOCKOUTS / DÉBOUCHURES	
DIMENSION (QTY/QTÉ)	LOCATION / LOCALISATION
K(2)	ENDS / BOUTS
K(2)	SIDE / CÔTÉ



MATERIAL/MATÉRIAU : GALVANIZED STEEL / ACIER GALVANISÉ	DESIGN & DIMENSIONS OF PRODUCT SHOWN ON THIS DRAWING ARE SUBJECT TO CHANGE WITHOUT NOTICE / LES CONCEPTIONS ET DIMENSIONS MONTRÉES DANS CE DESSIN SONT SUJETTES À MODIFICATION SANS PRÉAVIS	CAT. NO. : 55151KBAR
SCALE : ÉCHELLE : 3:4	TITLE / TITRE : OCTAGON EXT RING / Rallonge pour la boîte octogonale 4" X1.5" K UPC	
TOLERANCE UNLESS OTHERWISE NOTED : TOLERANCE SAUF INDICATION CONTRAIRE : .XXX +- .010" < +- 1°	tradeSELECT™ 4700 AMIENS, MONTRÉAL QC H1H 2H8, CANADA DRAWN BY : L. S. APPROVED BY : DESSINÉ PAR : APPROUVÉ PAR :	SIZE : TAILLE : B
	DATE : 07/26/2023	