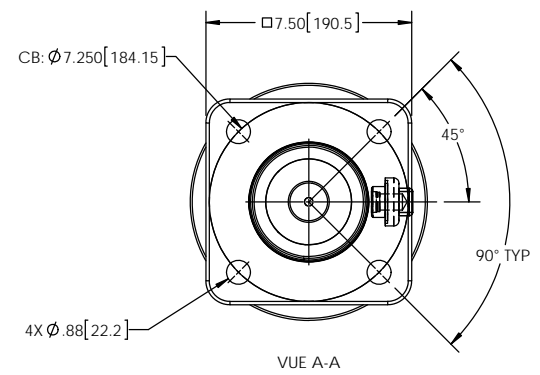
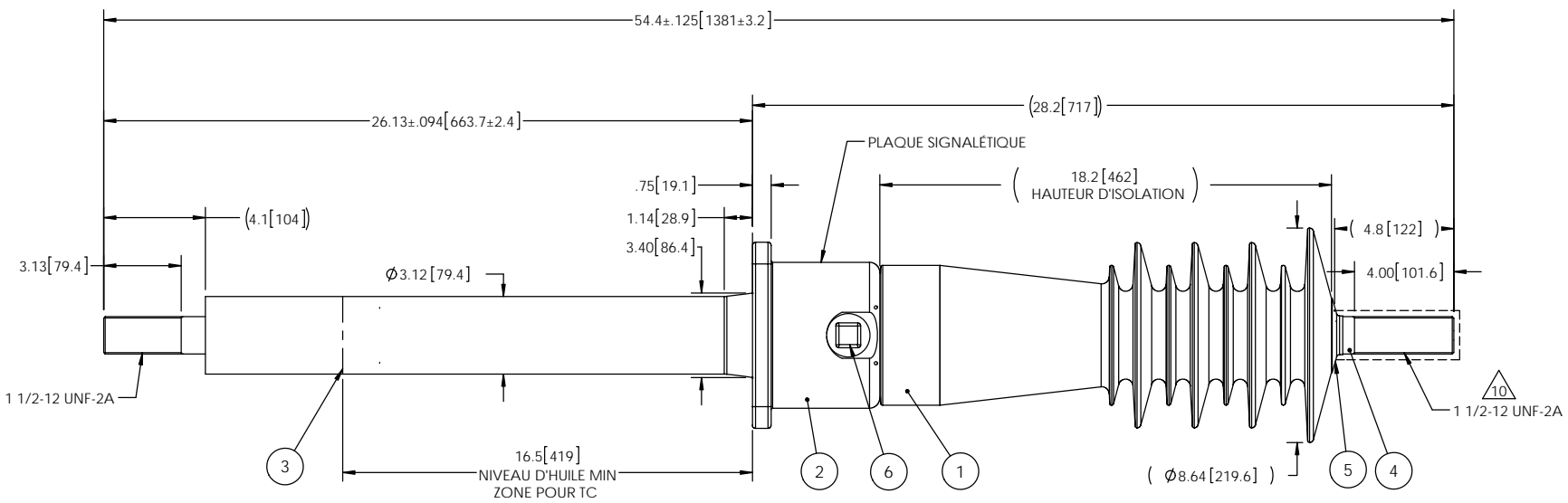


NOTES:

- 1 LIGNE DE FUITE: 36.5"/926mm
- 2 LIGNE D'ARC: 20.6"/524mm
- 3 CLASSE DE TENSION: 27.5 kV
- 4 COURANT NOMINAL: 1200A
- 5 TENUE SOUS TENSION 60 sec. (1 min.): 50kV
- 6 NIVEAU D'ISOLATION: 125kV
- 7 ESSAI DE ROUTINE SELON: CEI 60137
- 8 COUPLE MAX. SUR LES BOULONS DE BRIDE: 54.2N.m / 40 lbf.pi
- 9 POIDS: 36 kG/ 79 lbs'

10 ÉTAMAGE SELON ASTM B545, DE .0003" A .0005" D'ÉPAISSEUR.

| RÉVISIONS |      |             |             |      |       |
|-----------|------|-------------|-------------|------|-------|
| ZONE      | REV. | DESCRIPTION | DESSINÉ PAR | DATE | APPR. |



| NO ITEM | Qté | NO. DESSIN  | NO. PIÈCE | DESCRIPTION                        | NOTE / MAT'L |
|---------|-----|-------------|-----------|------------------------------------|--------------|
| 6       | 1   | S-1001-2022 |           | ASSEMBLAGE PRISE DE MESURE         | ALUMINIUM    |
| 5       | 1   | S-1001-0007 |           | CAPUCHON                           | CUIVRE       |
| 4       | 1   | S-8791-8121 |           | ASSEMBLAGE TIGE                    | CUIVRE       |
| 3       | 1   | S-8791-8120 |           | ASSEMBLAGE ÉCRAN                   | CUIVRE       |
| 2       | 1   | S-8791-8119 |           | BRIDE                              | ALUMINIUM    |
| 1       | 1   | S-8791-8118 | -001      | ENVELOPPE, RÉSINE CYCLOALIPHATIQUE | EC-APG-02    |

LISTE DE PIÈCES

|   |  |  |  |  |  |
|---|--|--|--|--|--|
| <p>TOLÉRANCES GÉNÉRALES (SAUF INDICATIONS CONTRAIRES)</p> <p>X. ±0.125<br/>                 .X ±0.094<br/>                 .XX ±0.063<br/>                 .XXX ±0.010<br/>                 ANGLES ±0.25°<br/>                 RAYONS ±0.031</p> <p>ARRONDIR LES COINS VIFS<br/>                 ENLEVER LES BAVURES</p> <p>LES DIMENSIONS SONT EN POUÇES (SAUF INDICATIONS CONTRAIRES)</p> |  | <p>DESSINÉ PAR: J. N. PILOTTE</p> <p>DATE: 2013/11/27</p> <p>VERIFIÉ PAR:</p> <p>INGÉNIEUR DE PROJET:</p> <p>GESTIONNAIRE DE PROJET:</p> |  | <p><b>ElectroComposites</b><br/>                 solid HV bushings solution</p> <p>TITRE: TRAVERSÉE SDC<sup>MD</sup> 26.4 kV 1200A<br/>                 MODELE: 125-012-T-836-00</p> <p>FORMAT: A</p> <p>CAGE CODE:</p> <p>DESSIN NO: S-8791-8118</p> <p>REVISION: NR</p> <p>ECHELLE: 1:7</p> <p>GENÈRE PAR: SolidWorks 2013</p> <p>PAGE: 1 de 1</p> |  |
|---|--|--|--|--|--|

Ce dessin est la propriété exclusive de Electro Composites (2008) ULC, ne fait pas partie du domaine public et il est expressément entendu qu'il est soumis avec le consentement qu'il ne devra pas être reproduit ou copié dans son ensemble ou en partie ou utilisé dans le but de fournir des informations à d'autres, ou utilisé directement ou indirectement aux dépens des intérêts de Electro Composites (2008) ULC, et devra être retourné à la demande de Electro Composites (2008) ULC. Tout droits réservés.