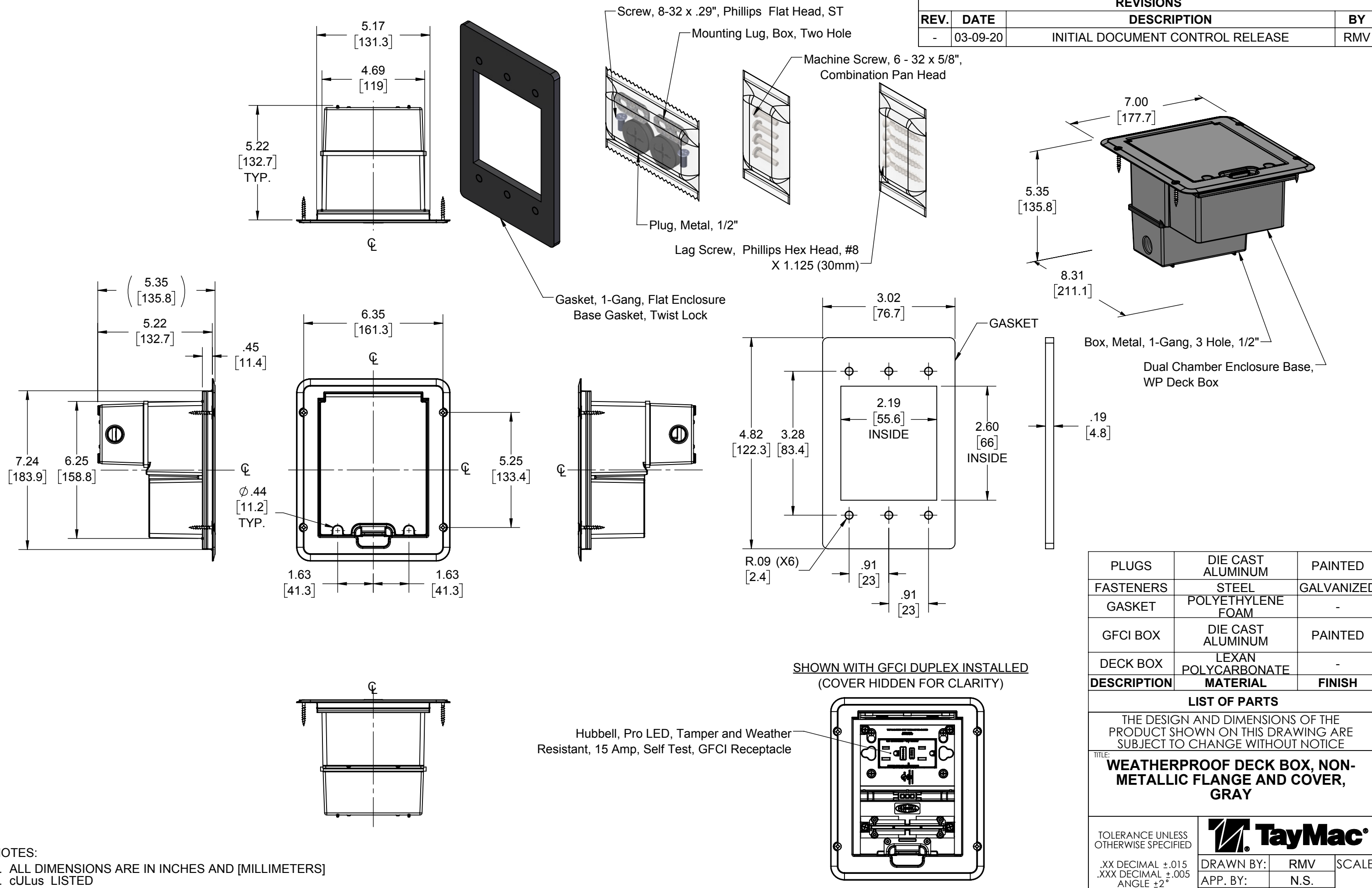


REVISIONS			
REV.	DATE	DESCRIPTION	BY
-	03-09-20	INITIAL DOCUMENT CONTROL RELEASE	RMV



PLUGS	DIE CAST ALUMINUM	PAINTED
FASTENERS	STEEL	GALVANIZED
GASKET	POLYETHYLENE FOAM	-
GFCI BOX	DIE CAST ALUMINUM	PAINTED
DECK BOX	LEXAN POLYCARBONATE	-
DESCRIPTION	MATERIAL	FINISH

LIST OF PARTS

THE DESIGN AND DIMENSIONS OF THE PRODUCT SHOWN ON THIS DRAWING ARE SUBJECT TO CHANGE WITHOUT NOTICE

TITLE:
WEATHERPROOF DECK BOX, NON-METALLIC FLANGE AND COVER, GRAY

TOLERANCE UNLESS OTHERWISE SPECIFIED	TayMac	
.XX DECIMAL ±.015	DRAWN BY: RMV	SCALE: 1:4
.XXX DECIMAL ±.005	APP. BY: N.S.	
ANGLE ±2°	DATE: 03-09-20	

NOTES:
1. ALL DIMENSIONS ARE IN INCHES AND [MILLIMETERS]
2. cULus LISTED

Hubbell, Pro LED, Tamper and Weather Resistant, 15 Amp, Self Test, GFCI Receptacle

SHOWN WITH GFCI DUPLEX INSTALLED
(COVER HIDDEN FOR CLARITY)



DECK OUTLET KIT (DOCK320) INSTALLATION INSTRUCTIONS

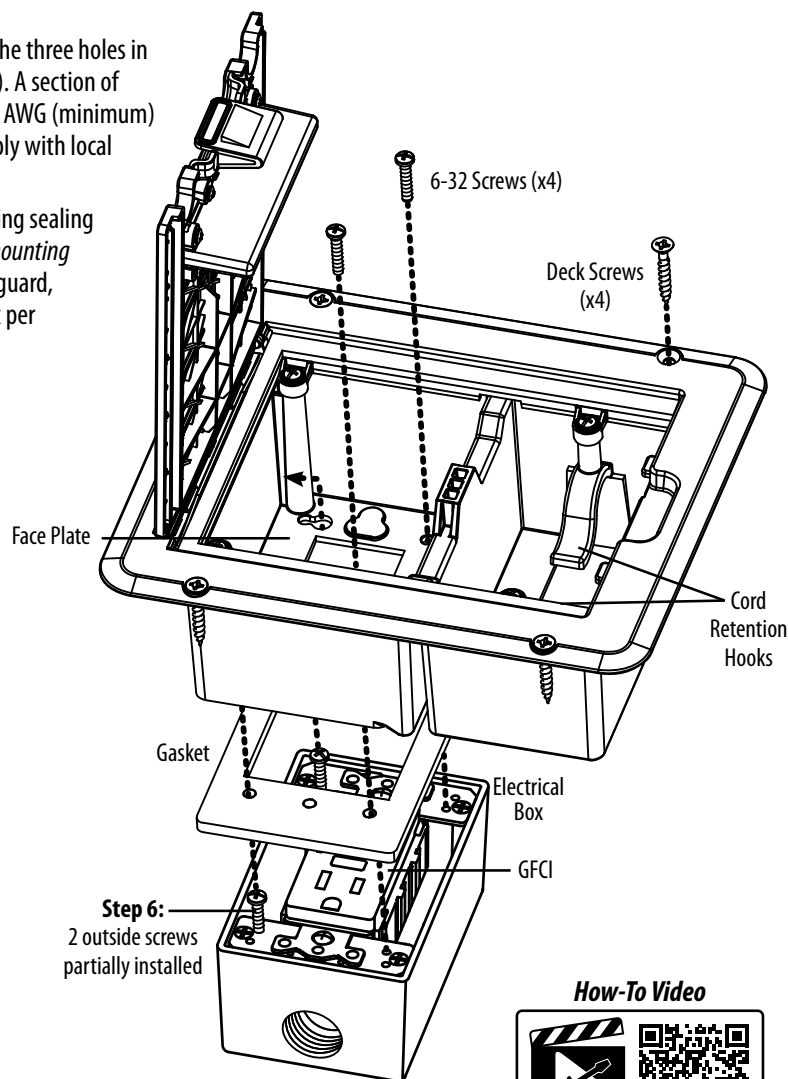
READ THOROUGHLY BEFORE INSTALLATION • SAVE THESE INSTRUCTIONS

IMPORTANT: Turn off power at circuit breaker or service panel during installation.

CAUTION: Electrical work can be dangerous. Consult a qualified installer and/or always install in accordance with national and local electrical codes.

NOTE: This product is designed for installation on horizontal surfaces of raised decks ONLY. There must be room beneath your desired location for adequate drainage.

1. Run wiring to desired location (note: this step can be done now or after cutting the opening in deck).
2. Using the provided template, drill the 4 corner holes. Using a jigsaw or similar tool, cut between the center of the holes to create a 5-1/4" x 7-3/8" opening. NOTE: it is important to plan the placement of the opening carefully to avoid joists or any hidden obstructions. Also make sure the deck screws won't land in gaps between decking boards. (For elevated pedestal installations consult manufacturer to confirm alteration of flooring system and any additional support needs if required.)
3. Pull wiring/conduit up through deck hole and attach to one of the three holes in the electrical box with a 1/2" wet location fitting (not included). A section of flexible conduit is recommended for ease of installation. Use 14 AWG (minimum) solid copper wire only. NOTE: Installation and wiring must comply with local electrical codes.
4. Seal remaining unused holes with included closure plugs applying sealing compound (not included) to the threads. (Ignore included box mounting lugs and screws which are not used in this installation.) As a safeguard, drill a drain opening (1/4" MAX) in the base of the electrical box per 2014 NEC Section 314.15. (Refer to NEMA Bulletin No. 110 for best practices.)
5. Attach ground wire to the green screw on the electrical box and the GFCI receptacle. Complete installation of GFCI in the electrical box following manufacturer's wiring instructions.
6. Partially install two of the included 6-32 screws on one side of the electrical box leaving about 3/8" of the threads exposed. Align the gasket with the box opening and press the precut gasket holes over the two protruding screw heads.
7. Attach the cover assembly to the electrical box by sliding the keyhole slots over the two screw heads. Fasten the other two screws to the box alternately tightening all 4 screws until snug to sufficiently and evenly compress the gasket, but avoid over tightening.
8. Position the entire assembly down into the deck opening and secure with the (4) included deck screws or alternate fasteners or adhesive appropriate for the decking material.
9. Turn the power back on and the cover is now ready for continuous use. Cover is weatherproof only when closed.



For Use

Plug cord into receptacle and route cord under adjacent cord retention hook to create a drip loop. Ensure cover fully closes with cord(s) plugged in (maximum cord size: 16 AWG 3-wire grounded extension cord).

How-To Video



www.hubbell.com/taymac/en/Videos/Deck_Outlet_Cover

KIT DE SALIDA PARA PLATAFORMAS (DOCK320) INSTRUCCIONES DE INSTALACION

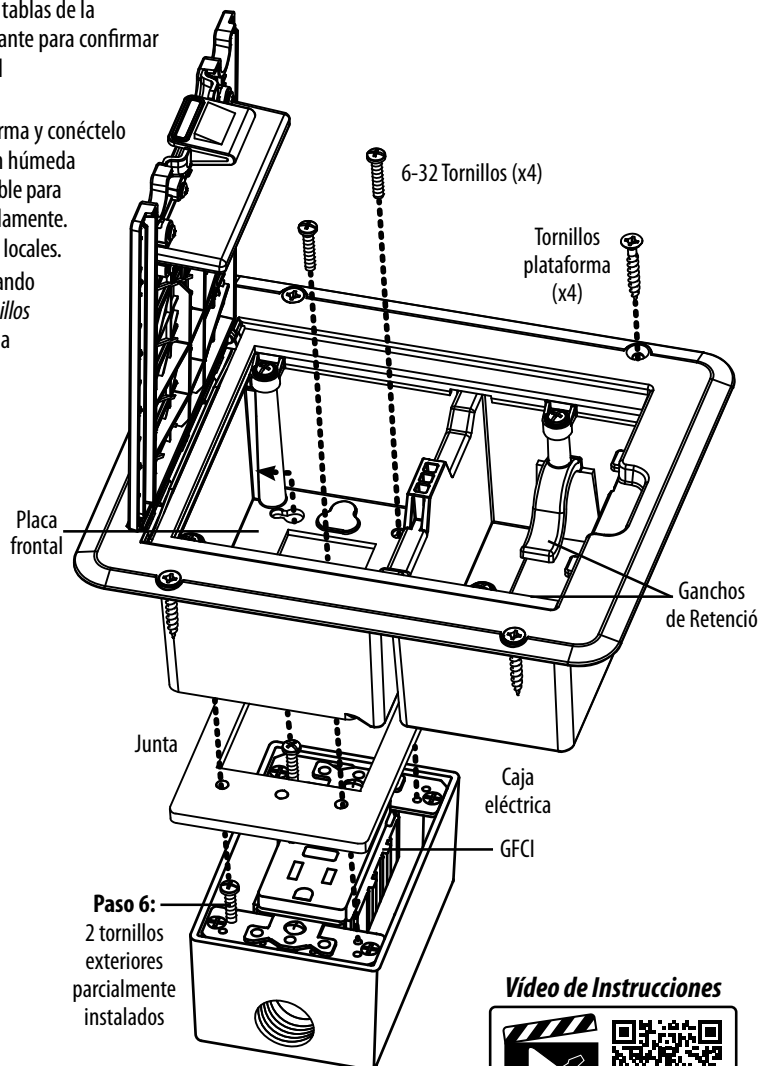
LEA DETENIDAMENTE ANTES DE LA INSTALACIÓN • GUARDE ESTAS INSTRUCCIONES

IMPORTANTE: Apague la alimentación en el interruptor de circuito o el panel de servicio durante la instalación.

PRECAUCIÓN: El trabajo eléctrico puede ser peligroso. Consulte a un instalador calificado y / o instale siempre de acuerdo con los códigos eléctricos nacionales y locales.

NOTA: Este producto está diseñado para instalaciones de superficie horizontales en plataformas elevadas SOLAMENTE. Debe haber espacio debajo de la ubicación deseada para un drenaje adecuado.

1. Coloque cableado en la ubicación deseada (nota: este paso se puede hacer ahora o después de cortar la abertura en la plataforma).
2. Usando la plantilla provista, taladre los 4 orificios de las esquinas. Con un serrucho o una herramienta similar, corte entre el centro de los orificios para formar una abertura de 5-1/4" x 7-3/8". NOTA: es importante planear la colocación de la abertura con cuidado para evitar las viguetas o cualquier obstrucción oculta. También asegúrese de que los tornillos de montaje no caigan en espacios entre las tablas de la plataforma. (Para instalaciones de pedestales elevados, consulte al fabricante para confirmar la alteración del sistema de piso y cualquier necesidad de soporte adicional si es necesario.)
3. Tire del cableado / conducto hacia arriba a través del orificio de la plataforma y conéctelo a uno de los tres orificios en la caja eléctrica con un accesorio de ubicación húmeda de 1/2 pulgada (no incluido). Se recomienda una sección de conducto flexible para facilitar la instalación. Use alambre de 14 AWG (mínimo) de cobre sólido solamente. Nota: Instalación y alambreado deben conformarse con los códigos eléctricos locales.
4. Selle los agujeros restantes sin usar con los tapones de cierre incluidos aplicando un compuesto de sellado (no incluido) a las roscas. (Ignore las orejetas y tornillos de montaje en caja incluidos que no se usan en esta instalación.) Como medida de seguridad, taladre una abertura de drenaje (1/4" MAX) en la base de la caja eléctrica según la Sección 314.15 de NEC 2014. (Consulte el Boletín NEMA No. 110 para conocer las mejores prácticas).
5. Conecte cable de toma de tierra al tornillo verde en la caja de receptáculo y el receptáculo de GFCI. Vea instrucciones incluidas del fabricante para la instalación de GFCI.
6. Instale parcialmente dos de los tornillos 6-32 incluidos en un lado de la caja eléctrica dejando aproximadamente 3/8" de las roscas expuestas. Alinee la junta con la abertura de la caja y presione los orificios de la junta precortada sobre las dos cabezas de tornillo que sobresalen.
7. Coloque el ensamble de la cubierta a la caja eléctrica deslizando las ranuras de la cerradura sobre las cabezas de los dos tornillos. Sujete los otros dos tornillos a la caja apretando alternativamente los 4 tornillos hasta que queden ajustados para comprimir la junta de manera suficiente y uniforme, pero evite apretar en exceso.
8. Coloque todo el ensamble conjunto dentro de la abertura de la plataforma y asegúrelo con los (4) tornillos de montaje incluidos, o sujetadores alternativos o adhesivos apropiados para el material del entablado.
9. Vuelva a encender la unidad y la cubierta ya está lista para su uso continuo. La cubierta es resistente a la intemperie solo cuando está cerrada.



Para usar

Enchufe el cable en el receptáculo y pase el cable debajo del gancho de retención del cable adyacente para crear un bucle de goteo. Asegúrese de que la cubierta se cierre completamente con el (los) cable (s) enchufado (tamaño máximo del cable de extensión: 16 AWG, cable con tierra de 3 alambres).

Vídeo de Instrucciones



Installation Template | *Plantilla de instalación*

Overall Footprint: 8-3/8" x 7"

Cut Opening: 5-1/4" x 7-3/8"

4 corner
drill holes to
cut opening



< Zonas de tornillos de montaje. Coloque la plantilla de modo que estos 4 triángulos se alineen con una plataforma sólida, no con los espacios entre la madera o compuesto.



< Deck mounting screw areas. Position template so these 4 triangles align with solid decking, not the gaps between boards.



4 orificios
de esquina
para cortar la
abertura

Apertura de corte: 5-1/4" x 7-3/8"

Huella general: 8-3/8" x 7"