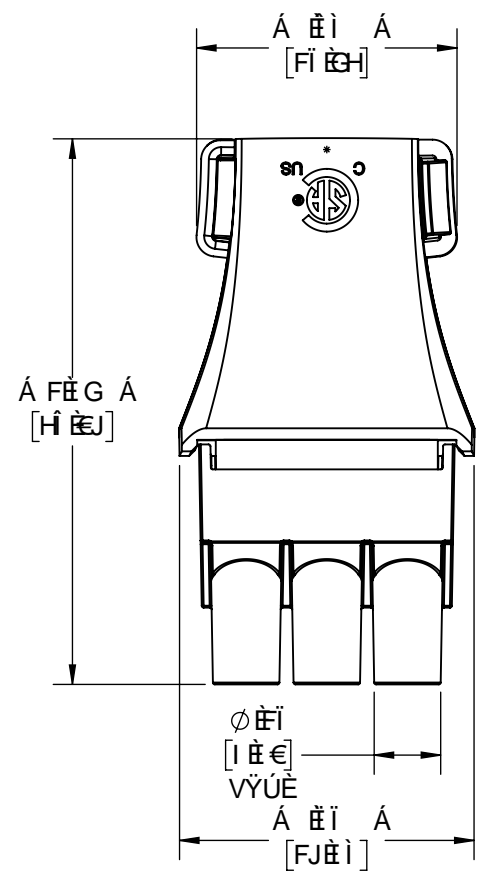
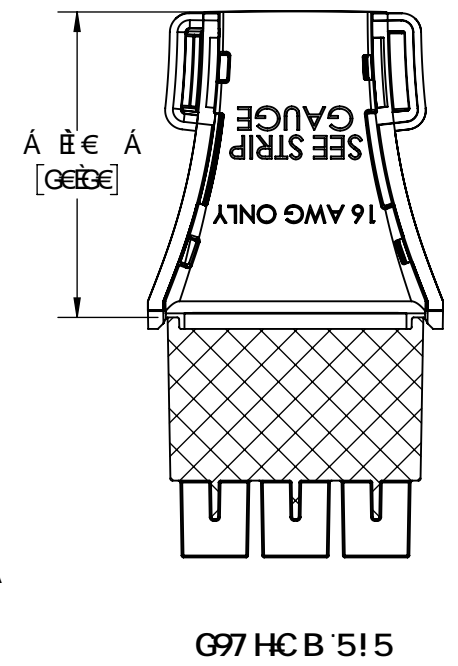
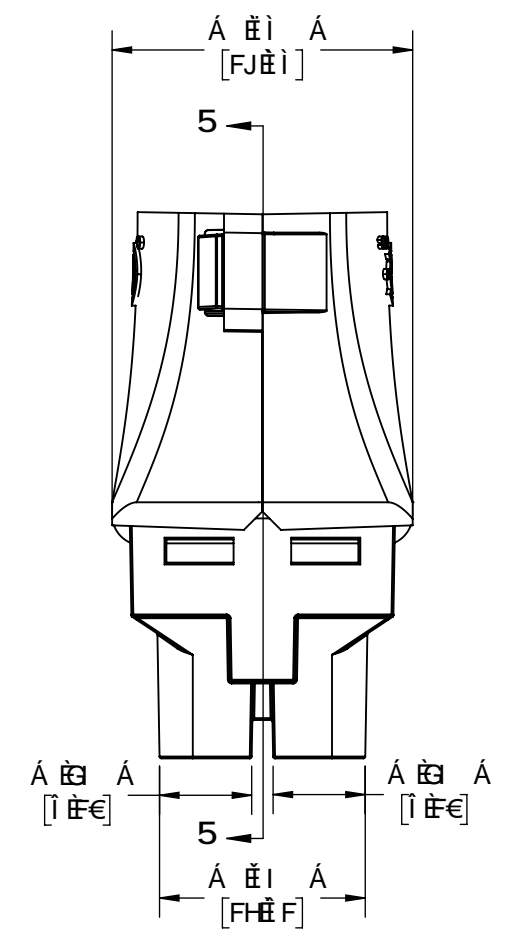
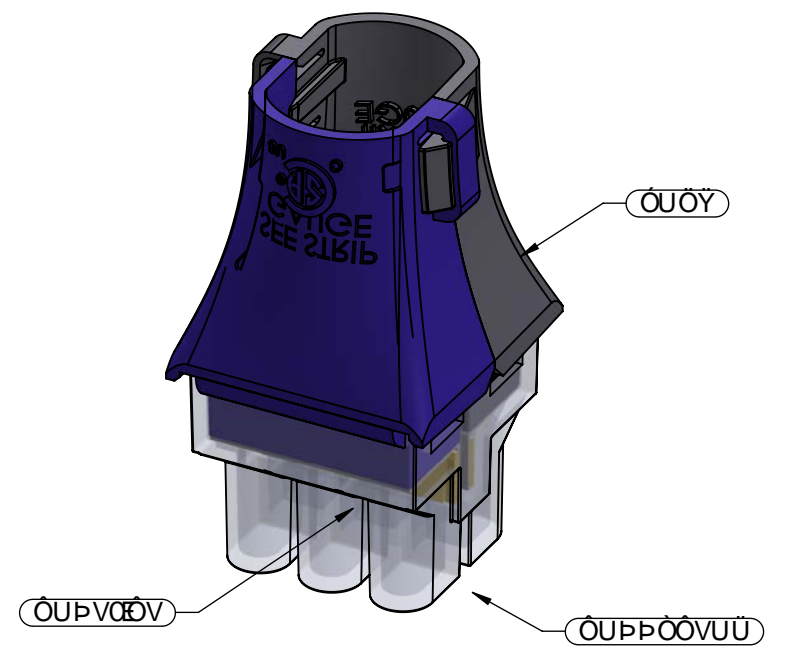
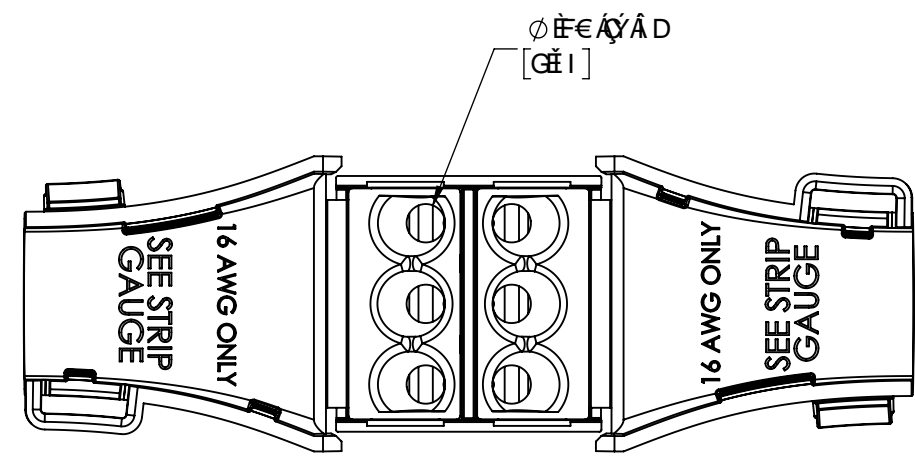
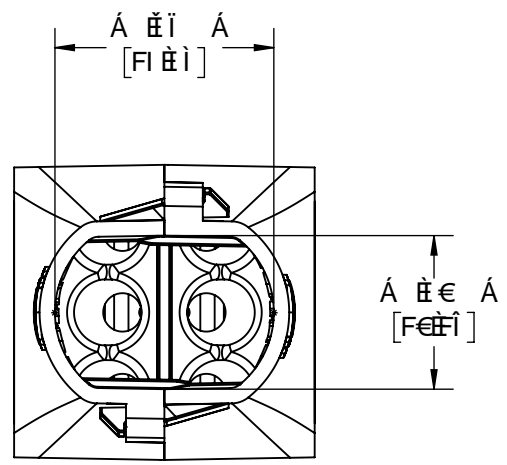


F9J-G-CBG			
F9J"	85H9	89G7F-DHCB	6M
È	ĭ ě ě Ğ J	⊕ Q V O Š A U O Š O Ć E U O	Ö Š

84 98 G C B G 99 1 C F 7 5 H B C  
 A 7 D 7 G \* A 7 D 7 G \* >



OUÖY	pŸšUP		
OU P V O Š V	OU Ć EU Ű Ğ V O Š O Š O Ć Š X Ć E Q O Ö		
OU P O Š V U Ű	U Ö		
89G7F-DHCB	A5H9F-5@		: B-G<
@GH'C: 'D5 FHG			
K: 989G; B'5B8'8A'9BG€BGC: 'K'9 DFC 81 7HG<CK B'CB'K'€8F5K B; '5F9' G 6>97 HHC 7<5B; 9K #kC I HBC H7 9			
K [b] YX =bgi 'Urb] '7 cbbYwcfz' 'DUjf			
HC @F5B791 B@GG C Hk 9FK €9 GD97 ÷ 98	<b>RACO</b>		
"LL'897 A 5@±"\$\$	8F5K B'6M	Ö Š	G7 5 @.
"LLL'897 A 5@±"\$\$	5DD" 6M	p ě ě Ğ	GA9.
5B; @ ± & °	85H9.	ě ě ě Ğ J	GF
			6

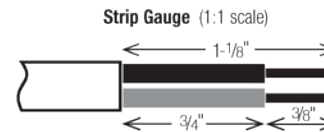
PUVÖÜK  
 FÈ Ć Š Š Ö Ć Ö P Ű Ü P U Ć Ğ Ö Ć Ć Ö P Ű Ü Ć Ö Ć Ć Ö Š Š Ö Ć Ö V Ö Ü Ć  
 Ğ Ğ & Ö Ü Ć • Š Ö V Ö Ö



## ***Push-In Wire Connectors*** **For MC-PCS Lighting Control/Signal Circuits**

### **INSTRUCTIONS**

- 1 Remove 1-1/8" (blue) outer jacket from each pair of control/signal wires per strip gauge.
- 2 Strip 3/8" insulation from individual control/signal wires (typically gray and purple) per strip gauge.
- 3 Fully insert stripped wires into ports, gray wires on gray side, purple wires on purple side. Connection ports are clear to confirm full wire insertion.
- 4 Group wire pairs together and snap close the shielding wings.



**For permanent install only, not reusable. This product should be installed ONLY by an electrician or other qualified person in accordance with national and/or local code requirements.**

**16 AWG Solid Copper wire ONLY**  
**COPPER TO COPPER ONLY. Not for use with Aluminum wire**  
**Non-grounding/Bonding Special-use Connector**  
**Not for use with grounding/bonding purposes/conductors**  
**Max voltage 600V | Temp rating 105° C**



MCPCS\_NS\_REV-A

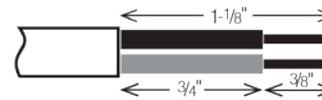


## ***Conectores de cable a presión*** **Para circuitos de control / señal de iluminación MC-PCS**

### **INSTRUCCIONES**

- 1 Retire 1-1/8" cubierta de alambre (azul) de cada par de alambres control / señal por calibre del cable.
- 2 Quite 3/8" de insulacion de los cables control / señal individuales (típicamente gris y morado) por calibre del cable.
- 3 Inserte completamente los cables pelados en los puertos, los cables grises en el lado gris y los cables morados en el lado morado. Los puertos de conexión son claros para confirmar la inserción completa del cable.
- 4 Agrupe los pares de cables y cierre las alas de protección.

**Medidor para remover insulacion** (escala 1: 1)



**Solo para instalación permanente, no reutilizable. Este producto debe ser instalado ÚNICAMENTE por un electricista o por una persona calificada de acuerdo a las exigencias de los códigos nacionales y/o locales.**

16 AWG cable de cobre sólido **SOLAMENTE**  
**COBRE A COBRE SOLAMENTE.** No debe usarse con alambre de aluminio.  
Conector de uso especial sin conexión a tierra  
No debe utilizarse con fines de puesta a tierra / conexión / conductores  
Tensión máxima 600V | Temperatura nominal de 105 ° C

***Video de instrucciones (Inglés)***



[www.hubbell.com/raco/en/Videos/MC-PCS\\_Connectors](http://www.hubbell.com/raco/en/Videos/MC-PCS_Connectors)



**HUBBELL COMMERCIAL CONSTRUCTION**  
A DIVISION OF HUBBELL INCORPORATED (DELAWARE)  
[www.hubbell.com/raco/en](http://www.hubbell.com/raco/en)