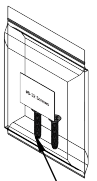
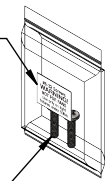


REVISIONS			
REV.	DATE	DESCRIPTION	BY:
-	02-19-20	INITIAL RELEASE	TCY

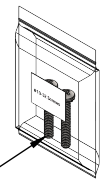


2X Screw, #6-32 x .75", Phillips Flat Head, Thread Cutting (For Rain Canopy)

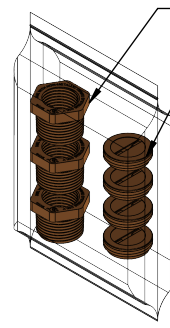
WARNING!
NOT FOR FANS
Use only on light fixtures under 50lbs.



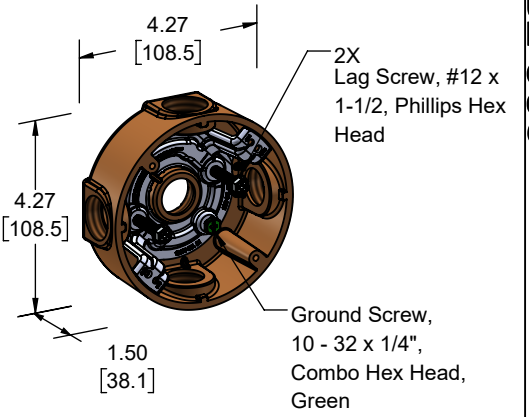
2X Machine Screw, 8 - 32 x 3/4", Phillips Pan Head



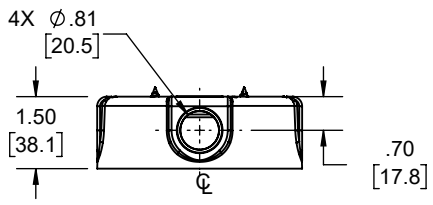
2X Machine Screw, 10-32 x 1-1/4", Phillips Pan Head, Integrated Star Washer



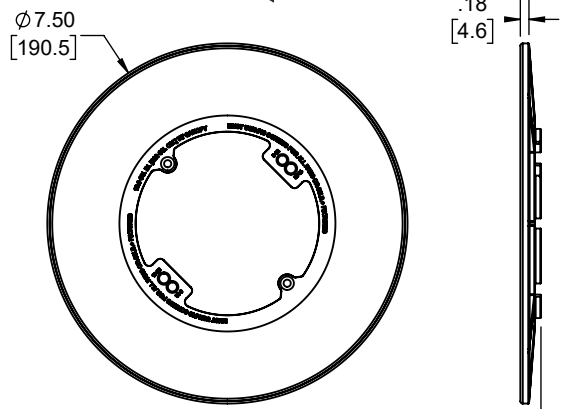
3X Reducer, 3/4-1/2 NPT, Non-Metallic
4X Plug, Non-Metallic, 3/4"



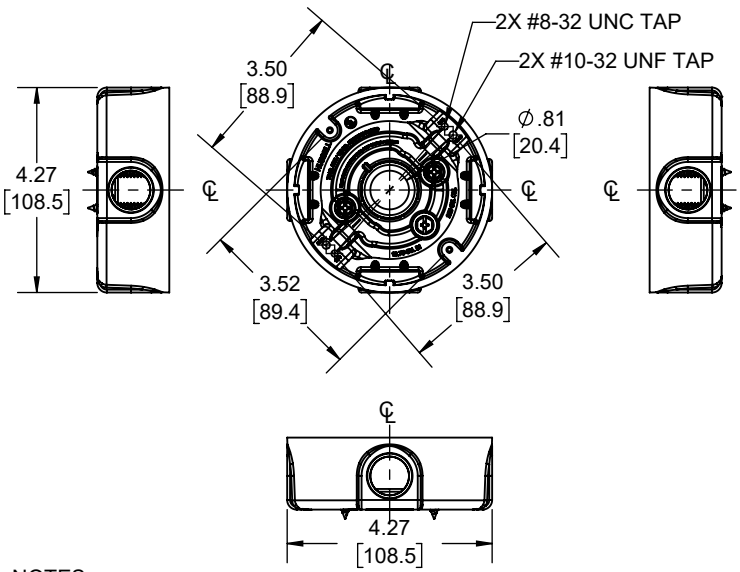
4.27 [108.5]
2X Lag Screw, #12 x 1-1/2, Phillips Hex Head
4.27 [108.5]
1.50 [38.1]
Ground Screw, 10 - 32 x 1/4", Combo Hex Head, Green



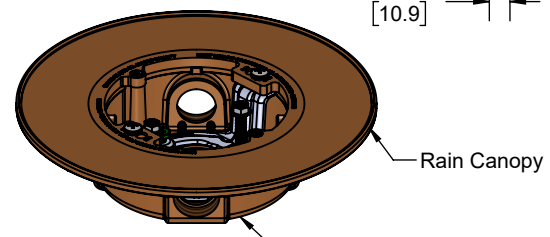
4X Ø.81 [20.5]
1.50 [38.1]
Φ
.70 [17.8]



Ø7.50 [190.5]
.18 [4.6]
.43 [10.9]



2X #8-32 UNC TAP
2X #10-32 UNF TAP
3.50 [88.9]
Φ.81 [20.4]
Φ
3.52 [89.4]
3.50 [88.9]
4.27 [108.5]
4.27 [108.5]



Rain Canopy
WP Ceiling Fan Box, Round, Non-Metallic, 5 Hole, 3/4"

DESCRIPTION	MATERIAL	FINISH
GROUND SCREW	STEEL	GREEN
LAG SCREW	STEEL	-
MACHINE SCREW	STEEL	-
SCREW	STEEL	GALVANIZED
PLUG, 3/4"	PVC	BRONZE
REDUCER, 3/4"-1/2"	PVC	BRONZE
RAIN CANOPY	POLY-CARBONATE	BRONZE
WP CEILING FAN BOX	PVC, STEEL	BRONZE

LIST OF PARTS

THE DESIGN AND DIMENSIONS OF THE PRODUCT SHOWN ON THIS DRAWING ARE SUBJECT TO CHANGE WITHOUT NOTICE

TITLE:
WEATHERPROOF ROUND BOX, CEILING FAN RATED, W/ DRAWN STEEL BRACKET, BRONZE

TOLERANCE UNLESS OTHERWISE SPECIFIED .XX DECIMAL ± .015 .XXX DECIMAL ± .005 ANGLE ± 2°			DRAWN BY: TCY	SCALE: 1:4
			APP. BY: N.S.	
			DATE: 02-19-20	

NOTES:
1. ALL DIMENSIONS ARE IN INCHES AND [MILLIMETERS]
2. cULus LISTED

PRECAUCIÓN: APAGUE LA ALIMENTACIÓN ANTES DE LA INSTALACIÓN
 Instale de acuerdo con los códigos eléctricos nacionales y locales

1. Monte la caja en el miembro estructural pasando los (2) tornillos de perno incluidos a través de la base de la caja eléctrica. Alterne apretando los pernos hacia adelante y hacia atrás hasta que se ajusten uniformemente. Esto evita que el soporte se tuerza, lo que puede causar problemas de alineación. La caja está diseñada para montarse en el lado estrecho de la madera de entramado estándar.

Nota: Use las marcas en la parte posterior de la caja para orientar la entrada del conducto deseado (consulte la Fig. 1). Las marcas de verificación también se muestran dentro de la caja.

2. Instale los accesorios y conductos adecuados y tire de los cables de la fuente de alimentación a la caja. Si corresponde, use bujes reductores para cambiar de 3/4" a 1/2". Cierre todos los orificios no utilizados con tapones de cierre. Selle todas las aberturas para cumplir con la instalación en lugares húmedos.
3. Use el disco de lluvia cuando la apertura del accesorio exceda la apertura de la caja eléctrica. Adjuntar el disco utilizando (2) tornillos de cabeza plana # 6-32 incluidos.
4. Fije el accesorio / soporte a la caja utilizando el hardware incluido con este kit. **Nota:** los tornillos # 10-32 deben usarse para todos los artefactos de iluminación que pesen más de 50 lb y todos los ventiladores de techo. Para lugares húmedos, use solamente ventiladores de techo y luces clasificados para exteriores.
5. Conecte los cables de tierra al tornillo verde de tierra dentro de la caja eléctrica. Complete el cableado y la instalación del accesorio / ventilador siguiendo las instrucciones del fabricante. **Max. Clasificación:** Ventilador de techo - 70 lbs, Accesorios de luz - 150 lbs.
6. Vuelva a encender la alimentación y verifique la funcionalidad del ventilador o accesorio.

IMPORTANTE: Para garantizar la seguridad a largo plazo, es importante equilibrar los ventiladores según sea necesario. Siga las instrucciones del fabricante.

INSTRUCTIONS

Outdoor Ceiling Fan and Light Fixture Box

INSTRUCCIONES

Caja de ventilador de techo exterior



HUBBELL COMMERCIAL CONSTRUCTION
 A Division of Hubbell Incorporated (Delaware)
 480-921-7552 | www.hubbell.com/bell/en

PRO3750_05_REV-B

CAUTION: TURN OFF POWER BEFORE INSTALLATION
 Install in accordance with national and local electrical codes.

1. Mount box to structural member by partially driving the (2) included lag bolts through the base of the electrical box. Alternate tightening the bolts back and forth until they snug up evenly. This prevents the bracket from twisting which may cause alignment issues. The box is designed to mount to the narrow side of standard framing lumber. **Note -** Use markings on backside of box to orient for the desired conduit entry (see Fig. 1). Tick marks are also shown inside of box.
2. Install appropriate fittings and conduit and pull power supply wires into box. If applicable use reducer bushings to change from 3/4" to 1/2". Close all unused holes with closure plugs. Seal all openings to comply with wet location installation.
3. Use rain collar when fixture opening exceeds electrical box opening. Attach rain collar using the included (2) #6-32 flat head screws.
4. Attach fixture/bracket to the box using the hardware included with this kit. **Note -** the #10-32 screws must be used for all light fixtures heavier than 50lbs, and all ceiling fans. For wet locations, use outdoor rated ceiling fans and lights only.
5. Connect ground wire(s) to green ground screw inside electrical box. Complete fixture/fan wiring and installation following the manufacturer's instructions. **Max. Rating:** Ceiling fan - 70lbs, Light fixtures - 150 lbs.
6. Turn power back on and check fan or fixture for functionality. **IMPORTANT:** To ensure long term safety, it is important to balance fans as required. Follow manufacturer's instructions.

