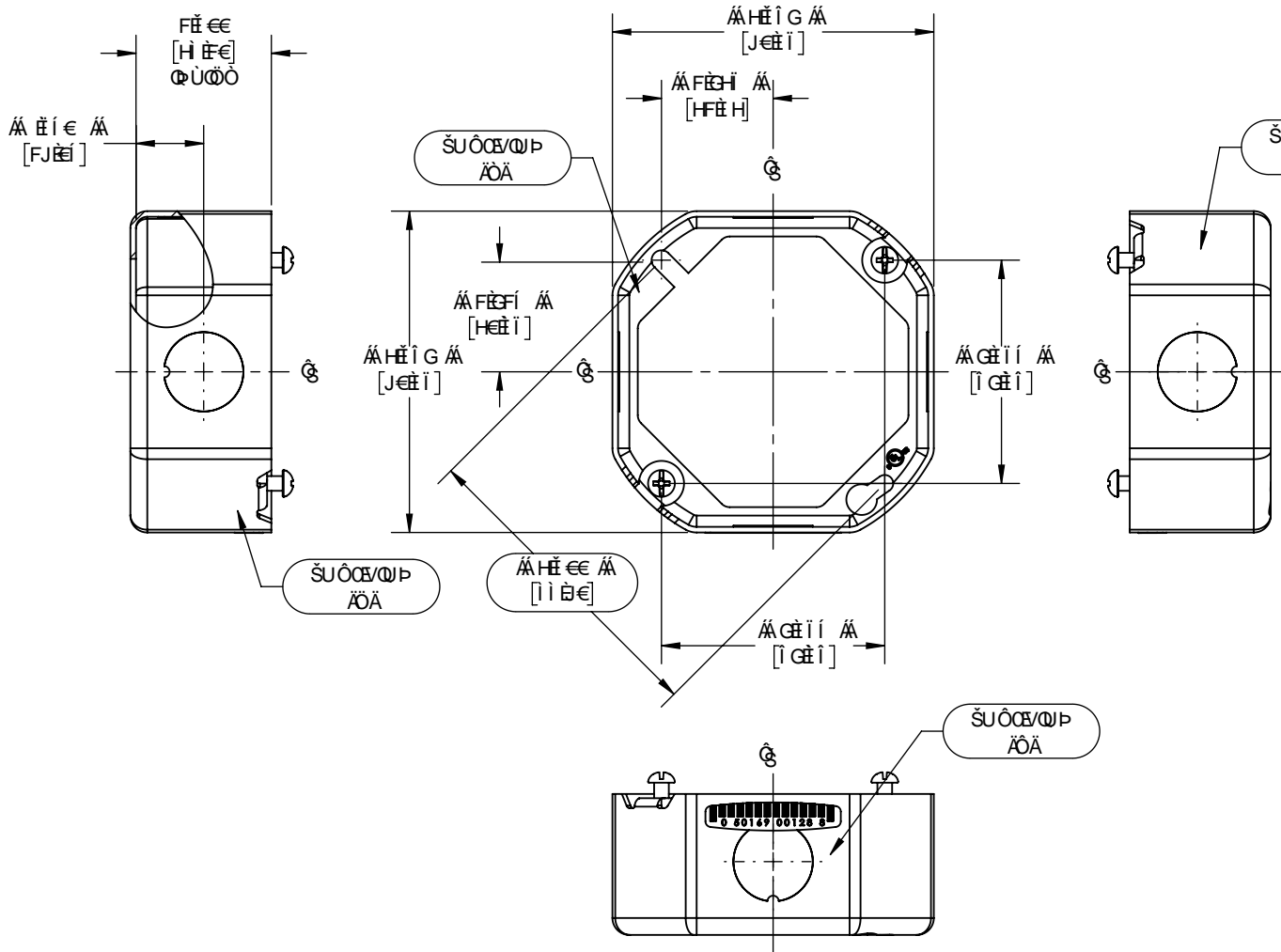
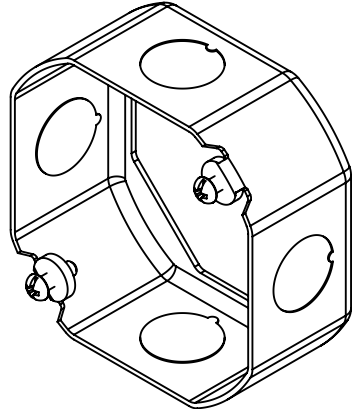
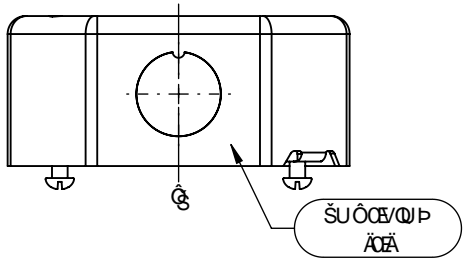


F9J-G-CBG			
F9J"	85H9	89G7F-DHCB	6M
È	€FÈJÈJ	Φ<Q<SÀ'JÒSÒCÈJÒÀJØÀÙCÈJ Q<ÒÀ	ÛT X

F9J BC  
FG ADWJ



ØÈVŒPŒÙÙ	ÙVŒŒ	ŒÈXŒQ<ŒŒ
ŒÙÝ	ÙVŒŒ	ŒÈXŒQ<ŒŒ
<b>89G7F-DHCB</b>	<b>A5H9F-5 @</b>	<b>:B-G&lt;</b>
<b>@GH'C: D5 FHG</b>		
H<989G> B'5B8 8'A 9BG<BGC: H<9DFC 8I 7 H G<CK B'CB H<G8F5K <B; '5F9G 6>97 HHC 7 <5B; 9K H<CI HBC H7 9		

HÈŒ.  
 ("8F5K B' C7H5; CB'  
 9LH9BG-CB F-B; Ž%/%&" 8 D'Ž%/%&"  
 ?CfG

HC @F5B7 91 B @GG C H<9FK <9 GD97 ± 98	<b>RACO</b>			
"LL'897 A 5 @+ "\$% "LLL'897 A 5 @+ "\$\$) 5 B: @ ± &"	8F5K B' 6M 5DD" 6M 85H9.	UT X PÈJE €FÈJÈJ	G7 5 @ FG	G-N9. 5

PUVŒUK  
 FÈ QSS'ŒQ ŒP ŒŒP ŒÙÀŒJŒŒÀ P ŒŒP ŒÙÀŒP ŒŒÀ QSS' ŒVŒÙÀ  
 È ŒÙY XUSWT ŒHÈ È P ÅG I ÈÀŒT à  
 HÈ &MS' • ÅŒVŒŒ

<b>?BC7?CI HG</b>		
VŒŒŒŒŒŒŒ	ŠUŒVŒP	ÙVŒÈ
F8ASU	ŒŒŒŒŒŒŒ	F

8A 98GCB-G-9H1 C F 7 5H" BC"  
 1/8"

100%