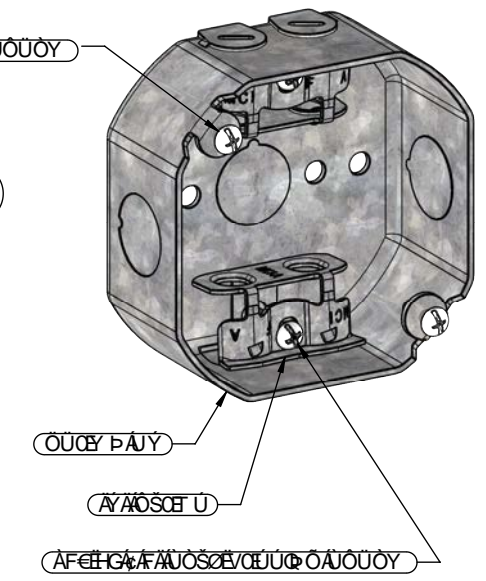
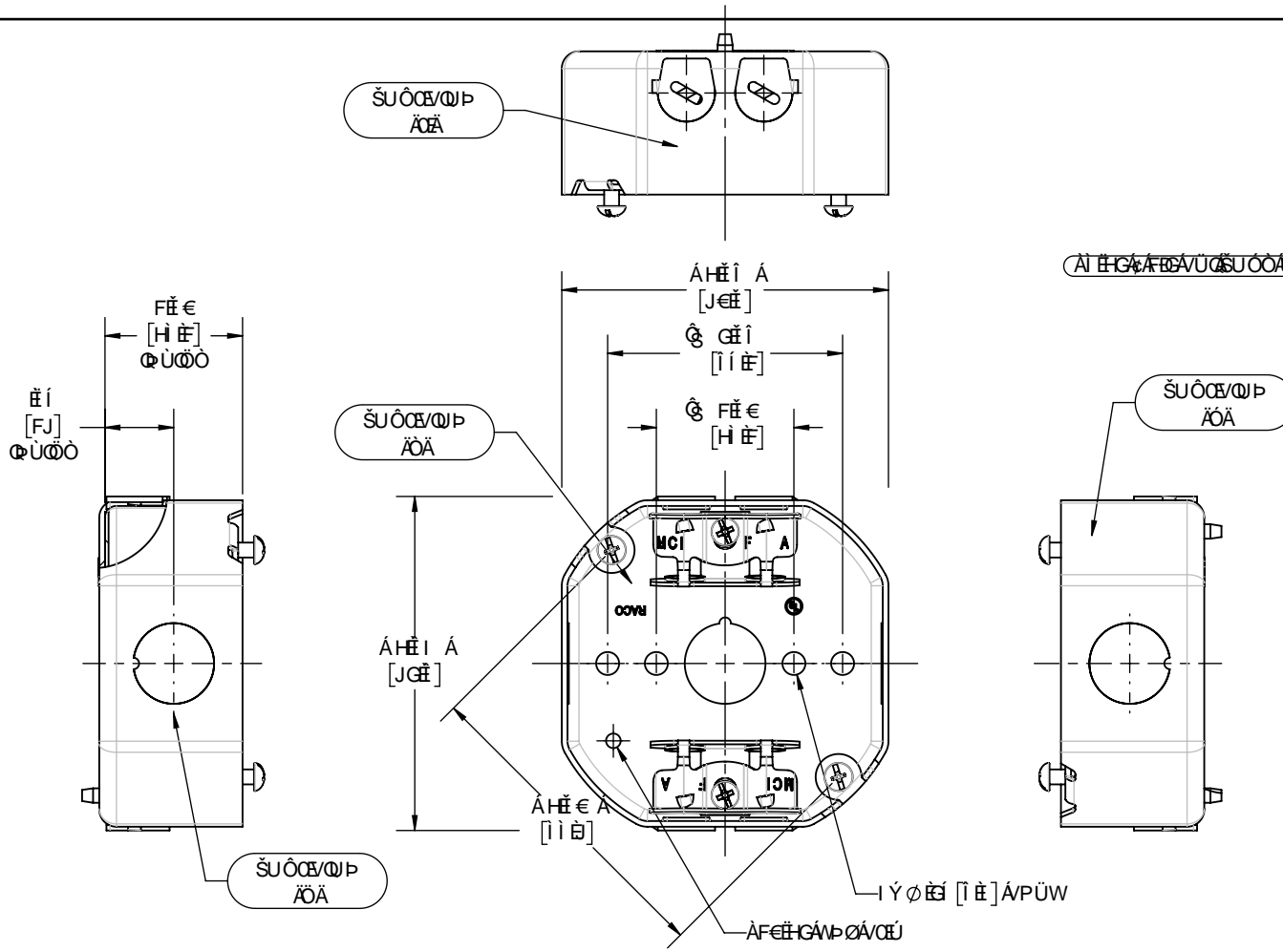


F9J-G-CBG			
F9J"	85H9	89G7F-DHCB	6M
È	\$&!(1&%	ØVQDSÄÜÖŠÖÜÖ	FA J



ØØØVØP ØÜÜ	ÜVÖÖŠ	ÖÖŠXØP QÖÖ
ÄVÄÖŠØF U	ÜVÖÖŠ	ÖÖŠXØP QÖÖ
ÖÜØY PÄÜY	ÜVÖÖŠ	ÖÖŠXØP QÖÖ
89G7F-DHCB	A5H9F-5 @	:B-G<

@GH'C: D5 FHG
 H: 989G± B 5B8 8A 9BGÇ BGC; H: 9DFC 8I 7 H
 G<C K B C B H: 68F5K B; 5F9G 6>97 HHC
 7 <5B; 9K H: CI HBC H 9

HHØ.
**("C7H5; CB'6CLŽ%/%&" 8 D" A7
 7 @ ADGŽ%/%&" ? CfgžK #
 65F7C89**

?BC7?CI HG		
HF589 G-N9	@C75 HCB	EHM"
FØÄSU	ØØØØ	F
ÜÜØÜW	ØØØ	G

HC @F5B7 91 B @GG C H: 9F K @9 GD97 ± 98	RACO	8F5K B 6M	UT X	G7 5 @	G-N9
"LL 897 A 5 @+ "\$%) "LLL 897 A 5 @+ "\$\$) 5 B: @ ± &"		5DD" 6M	PÈJE	FIG	5

PUVÖÜK
 FÈ ÖŠÖÖ ØPÜW PÜÄÜÖÄP ØPÖÜÖP ÖÄT ÖŠÖÖ ÖVÖÜÜÄ
 GÈ ÖÜYÄXUŠWT ØÄF ÈÄP ÄÄI ÈÜÖT Ä
 HÈ VŠÖVÖÖ