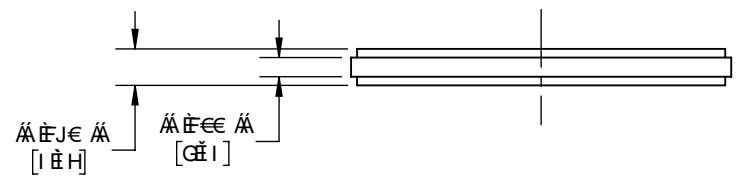
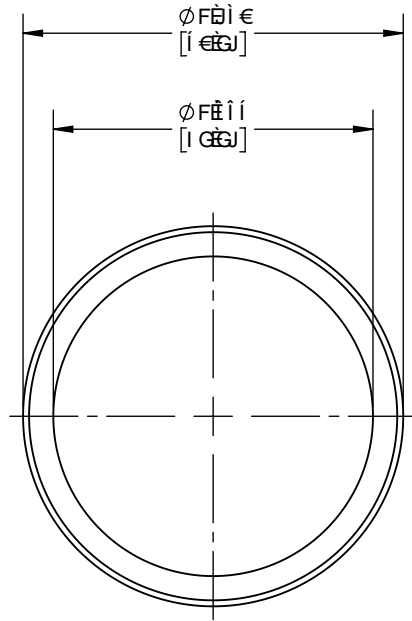


F9J-G-CBG			
F9J"	85 H9	89G7F-DHCB	6M
È	€€€€€€	⊕⊖⊗⊘⊙⊚⊛⊜⊝	ÜT X



ÖÇÜSÖV	PÖUÜÜÖPÖ	È
Ü⊕Ö	ÜVÖÖŠ	ÖÇŠX⊕⊗⊙Ö
89G7F-DHCB	A5H9F-5 @	: -B-G<
@GH'C: 'D5 F HG		
H<989G; B 5B8 8A 9BG<BGC; H<9DFC 8I 7 H G<C K B 'C B H<G8F5K +B; 5F9G 6>97 HHC 7 <5B; 9K H<C I HBC H7 9		

H<9.
G95 @B; 'K 5 G<9 F Ž%'#%

HC @F5B7 91 B @GG C H<9F K <9 GD97 ≠ 98		
"LL'897 A 5 @+ '\$%) "LLL'897 A 5 @+ '\$\$) 5B: @ ± &"	8F5K B 6M 5DD" 6M 85H9.	ÜT X PÈJE €€€€€€
	G7 5 @.	G&N9.
	FK	5

PUVÖÜK
FÈ ÇŠŠÖÇ ÖPÜÖPÜÄÖÜÖÄÖPÖPÜÖPÖÄT ÖŠÖ ÖVÖÜÜÄ
GE &MS' ASQVÖÖ