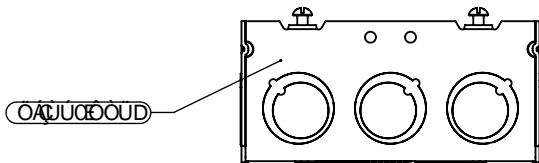
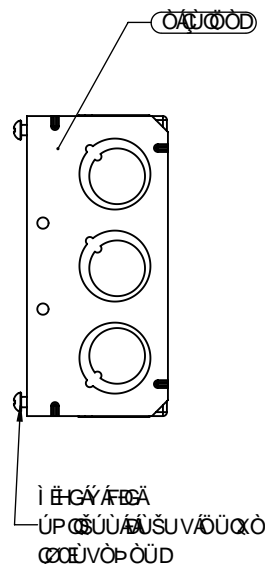
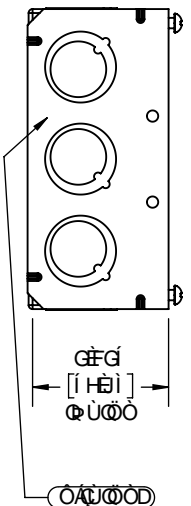
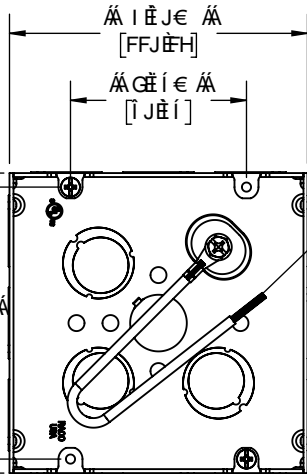


ΟΥΩΝΕΣΔ
 ΥΩΗΑΓΑΕΥ ΟΑΥΝΟΕ ΟΟΟΕΕΕΕΑ
 ΣΥΠΟΘΟΠΟΠ ΑΠ ΜΣΟΕ/ΟΘΕΣΕΣΩΝΟΘΕ
 Ι ΕΕΑΥΣΑΤ ΟΥΛ
 ΟΥΥΟΕΘΟΑΥΑΟ ΑΟΥΤ ΟΑΕΕ
 ΕΙ ΕΓΑΕΥ ΟΑΟΥΕΥΛ
 ΑΕΕΕΓΑ ΑΘ ΑΟΥΝΟΑΟΥΟΥ Α ΕΑ
 ΟΥΤ ΟΥΑΡΟΥΑ ΕΥΠΟΥΑΡΟΕΑ
 ΟΥΣΥΝΟΘΑΓΑΥΠ ΟΣΩΑΕ ΟΑ
 ΟΥΟΟΥΝΟΥΠ



ΠΥΝΟΥΚ
 ΕΕ ΟΣΑΟΤ ΟΠΟΥΠΟΥΑΕ ΟΑΠ ΟΠΟΥΑΕ ΟΑΤ ΟΣΑ ΟΝΟΥΑ
 ΕΕ ΟΥΑΚΥΣΤ ΟΑΓ Ο ΑΙΙ ΕΟΤ Α
 ΗΕ ΟΘΟΟΥΑΟΣΑ ΕΕΠΙ ΑΟΥΧΟΥΕ ΕΙ ΟΘΑ ΕΑ ΕΑ ΕΥΝΟΠΟΥΕ ΣΑΥΣΟΑ
 ΟΥΟΕ/ΟΣΥ
 Ι Ε ΨΣΩΝΟΟ

?BC7?CI HG		
ΥΟΕΘΑΥΟ	ΣΥΟΕ/ΩΠ	ΟΥΥΕ
ΕΑ	ΟΕ	F
ΕΑ ΕΑ/Α/ΣΥ	ΟΕ	H
ΕΑ ΕΑ/Α/ΣΥ	ΟΕΘΕ	H

@GH'C: 'D5 FHG		
ΟΟΥΟΠΩΠ	Τ ΑΕ/ΟΥΕΣ	ΟΕΠ
ΠΥΟΟΥ	ΥΝΟΘΣ	ΟΕΣΧΕΠ ΟΟ
ΠΩΟ	ΥΝΟΘΣ	ΟΕΣΧΕΠ ΟΟ
ΟΕΥΝΟΠΟΟΥ	ΥΝΟΘΣ	ΟΕΣΧΕΠ ΟΟ
ΥΩΝΕΣ	ΟΕΥΜΣΟΕ/ΟΑ ΥΥΟΕ/ΟΟΑ ΟΥΟΥ	ΠΕΕ

ΟΥΩΝΕΣΟΥΟΟΕΟ
 ΡΕΕ ΕΙ ΕΕΕΕΕ
 ΟΥΤ Ε ΟΧΩΠ Α ΟΟΥΟΠΩΠ
 ΟΕΥ ΟΕ/Ο

ΗΕΕ
 (1%/#% "GEI 5 F9 'K 9 @ 98 '6 CL '&
 %# "899D'K #K 'F5 -G98 ; FCI B8'
 5 B8 'GHF5 B8 98 'D=; H5 =@

F57C		
HC @F5B7 91 B @GG C H: 9FK - 69 @97 = 98	8F5K B 6M	REJE UOASOK
"LL 897 A 5 @+ '\$%) "LLL 897 A 5 @+ '\$\$) 5B; @±&°	5DD* 6M	PEJE FKH
	85H.	EI EEEFI

ΓΙ'ΥΤ ΑΩΝ

8) +GA 8A 98 GC B C 99H C F 7 5H BC *

GA9. 5