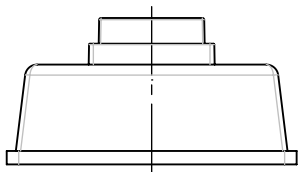
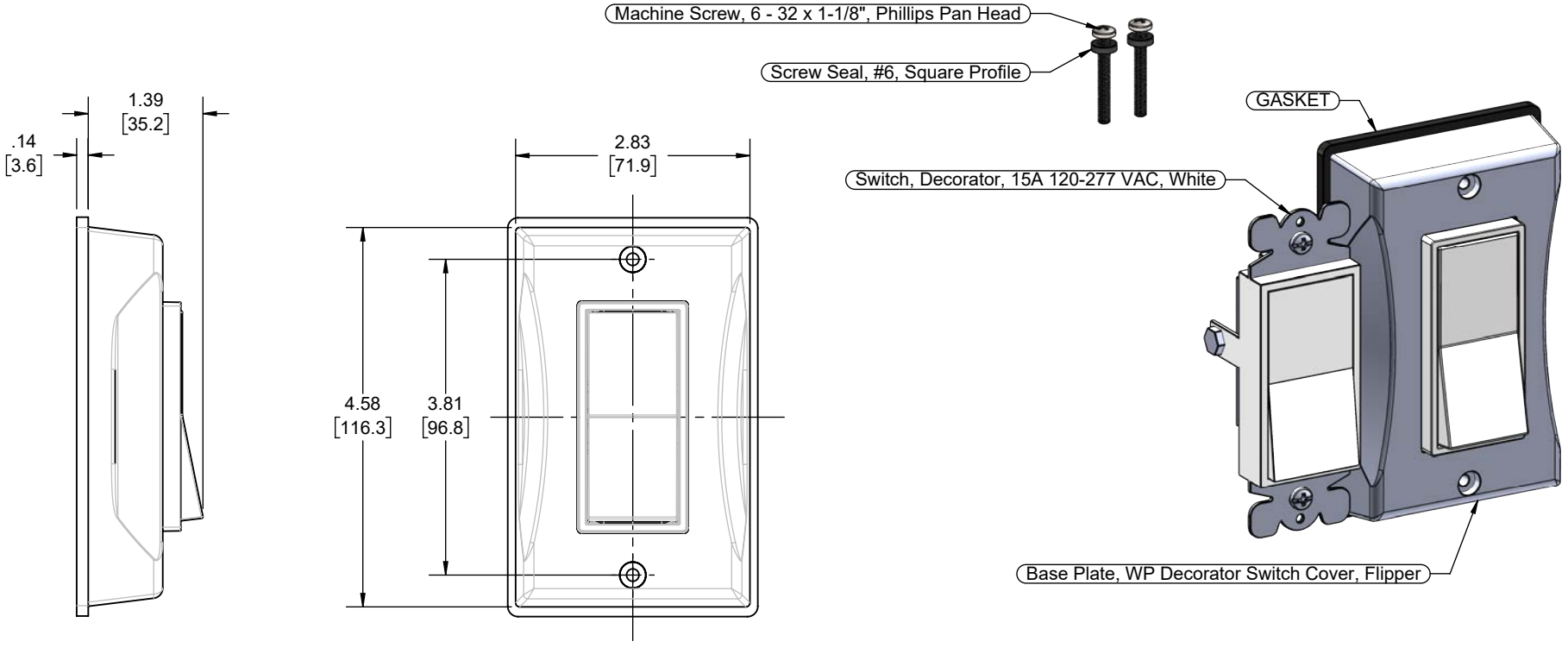


REVISIONS			
REV.	DATE	DESCRIPTION	BY
-	05-25-23	INITIAL RELEASE	RMV




FASTENERS	STEEL	GALVANIZED
GASKET	PE FOAM	-
BASE PLATE	CAST ALUM.	POWDERCOAT
DESCRIPTION	MATERIAL	FINISH

LIST OF PARTS

THE DESIGN AND DIMENSIONS OF THE PRODUCT SHOWN ON THIS DRAWING ARE SUBJECT TO CHANGE WITHOUT NOTICE

TITLE:
WP Decorator Switch Cover, 1G, GRAY

TOLERANCE UNLESS OTHERWISE SPECIFIED
.XX DECIMAL ± .015
.XXX DECIMAL ± .005
ANGLE ± 2°

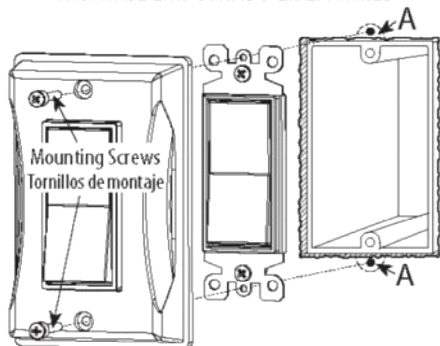


DRAWN BY:	RMV	SCALE:	SIZE:
APP. BY:	N.S.	1:2	A
DATE:	05-25-23		

- NOTES:
1. ALL DIMENSIONS ARE IN INCHES AND [MILLIMETERS]
 2. FOR INSTRUCTIONS SCROLL DOWN TO NEXT SHEET

IMPORTANT / IMPORTANTE

FLUSH WALL MOUNTING MONTAJE EMPOTRADO EN LA PARED



When mounting to a recessed box, make sure adequate clearance exists in the finished wall for the mounting screws. If necessary, remove material from this area (A).

Failure to remove material in this area can result in damage to the cover, switch and/or wall materials.

Al montar en una caja empotrada, asegúrese de que exista un espacio libre adecuado en la pared terminada para los tornillos de montaje. Si es necesario, retire el material de esta área (A).

Si no se extrae el material en esta área, puede dañar la cubierta, el interruptor y / o los materiales de la pared.

5122_ANS_REV-A

NOTICE: For installation by a qualified person in accordance with national and local electrical codes.

WARNING: Risk of Electric Shock or Death. Disconnect power before installing. Improper installation of any electrical device can cause serious injury or death.

For mounting to an outdoor weatherproof box, make sure to follow instructions supplied with the electrical box and seal all openings using non-hardening silicone caulk (not included).

For mounting to in-wall box, it is critical that the included switch is installed flush or only slightly recessed from the finished wall surface. If the box is recessed too far into the wall, use proper shimming methods to mount the switch at proper depth. The RACO 999X Device Leveling Plate (not included) is an excellent remedy for this issue.

Strip 1/2" of insulation from the wires and secure the line and load to the two switch terminals. (Push wire connection is for 14 AWG only. Use side wire for 12 or 14 AWG.)

Attach the circuit ground wire (typically green or bare copper) to the green ground screw on the switch.

Mount the switch to the electrical box using the device mounting screws.

Fasten the cover to the switch using the 6-32 x 1-1/4" screws. Make sure o-rings are attached to each screw before insertion. Note: it may help to push screws all the way through the attached gasket on the back prior to installation to aid with alignment. If mounting to a rough surface apply a 1/4" bead of non-hardening silicone caulk (not included) around the gasket prior to installation. Finish by tighten the screws to seal the cover against the wall or electrical box. Avoid over-tightening which could reduce the effectiveness of the o-rings or gasket.

AVISO: Para la instalación por una persona calificada de acuerdo con los códigos eléctricos nacionales y locales.

ADVERTENCIA: Riesgo de Choque Eléctrico o Muerte. Desconecte la alimentación antes de instalar. La instalación incorrecta de cualquier dispositivo eléctrico puede causar lesiones graves o la muerte.

Para montar en una caja exterior resistente a la intemperie, asegúrese de seguir las instrucciones suministradas con la caja eléctrica y selle todas las aberturas utilizando masilla de silicona no endurecible (no incluida).

Para montar en la caja de la pared, es crítico que el interruptor incluido se instale rasante o solamente ligeramente empotrado de la superficie acabada de la pared. Si la caja está demasiado empotrada en la pared, utilice los métodos de calce adecuados para montar el interruptor a la profundidad adecuada. La placa de nivelación del dispositivo RACO 999X (no incluida) es un excelente remedio para este problema.

Tira 1/2" de aislamiento de los dos cables y asegure los a los dos terminales del interruptor. (Los conectores de cable de empuje solo para calibre 14AWG. Utilice el cable lateral para 12 o 14 AWG.)

Conecte el cable de tierra del circuito (típicamente verde o cobre desnudo) al tornillo de tierra verde en el interruptor.

Monte el interruptor en la caja eléctrica utilizando los tornillos de montaje del dispositivo.

Fije la cubierta al interruptor usando los tornillos de 6-32 x 1-1/4". Asegúrese de que los anillos de junta tórica estén unidos a cada tornillo antes de la inserción. Nota: puede ayudar a empujar los tornillos completamente a través del empaque adherida en la parte posterior antes de la instalación para ayudar con la alineación. Si se monta en una superficie rugosa, aplique un cordón de caucho de silicona no endurecido de 1/4" (no incluido) alrededor del empaque antes de la instalación. Termine apretando los tornillos para sellar la cubierta contra la pared o caja eléctrica. Evite el exceso de apriete, lo que podría reducir la eficacia de las juntas tóricas o empaque.

Decorator Cover Assembly
Montaje de la cubierta del decorador

Decorator Switch
Interruptor del decorador

6-32 x 1-1/4" Screws
with o-ring attached
6-32 x 1-1/4" Tornillos
con junta tórica

Device Mounting Screws
Tornillos de montaje del dispositivo

How-To Videos
Video de instrucciones



www.hubbell.com/bell/en/Videos/Weatherproof_Decorator_Switch_Cover

