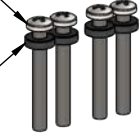


REVISIONS			
REV.	DATE	DESCRIPTION	BY
-	05-25-23	INITIAL RELEASE	RMV

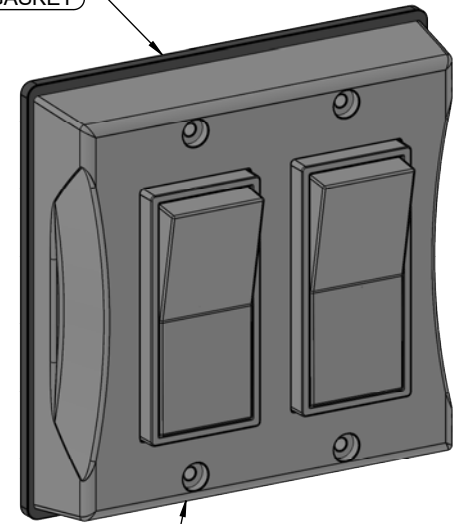
FILE NO.:  
5127 CUS

Machine Screw, 6 - 32 x 1-1/8", Phillips Pan Head

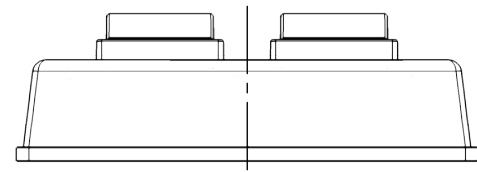
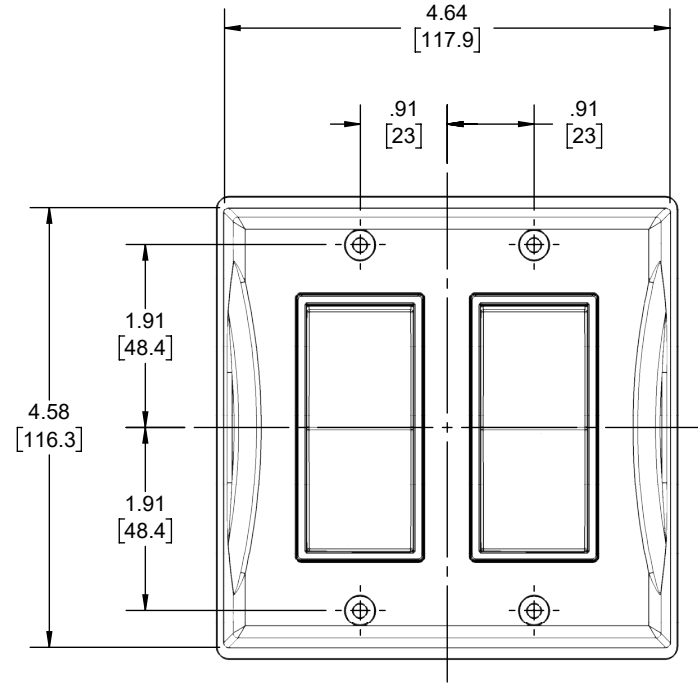
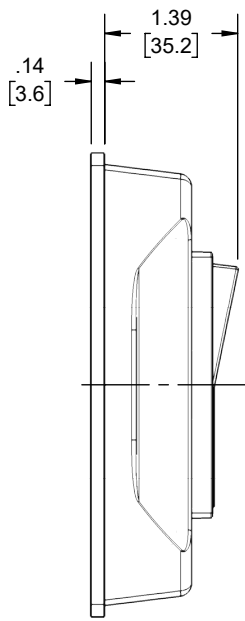
Screw Seal, #6, Square Profile



GASKET



Base Plate, 2G, WP Decorator Switch Cover



FASTENERS	STEEL	GALVANIZED
GASKET	PE FOAM	-
BASE PLATE	CAST ALUM.	POWDERCOAT
<b>DESCRIPTION</b>	<b>MATERIAL</b>	<b>FINISH</b>

**LIST OF PARTS**

THE DESIGN AND DIMENSIONS OF THE PRODUCT SHOWN ON THIS DRAWING ARE SUBJECT TO CHANGE WITHOUT NOTICE

TITLE:

**WP Decorator Switch Cover, 2G, GRAY**

TOLERANCE UNLESS OTHERWISE SPECIFIED

.XX DECIMAL ± .015  
.XXX DECIMAL ± .005  
ANGLE ± 2°



DRAWN BY:	RMV	SCALE:	SIZE:
APP. BY:	N.S.	1:2	A
DATE:	05-25-23		

- NOTES:
1. ALL DIMENSIONS ARE IN INCHES AND [MILLIMETERS]
  2. FOR INSTRUCTIONS SCROLL DOWN TO NEXT SHEET

DIMENSION SHEET FOR CAT. NO.  
5127 SERIES

8.5in\*1in

**IMPORTANT:** Turn off power to circuit at breaker box or equivalent.

**IMPORTANT:** Always install in accordance with national and local electrical codes.

**WARNING:** Improper installation of any electrical device can cause serious injury or death.

1. Prepare electrical box for installation by removing any previous device and/or running necessary wiring.
2. Wire the switch per manufacture's instructions and mount to the electrical box. Note: It is critical that switch is installed flush or only slightly recessed from finished wall surface. If box is recessed into wall, use proper shimming methods to mount switch properly. *The RACO 999X (not included) is an ideal solution to bring the switch flush to the wall surface.*
3. Secure the cover with the included 6-32 x 1-1/4" screws (with attached o-rings). Be sure not to overtighten the screws. Note: it may help to push screws all the way through the attached gasket prior to installation to aid with alignment. *If installing against an uneven surface such as brick or stucco, it is recommended to run a 1/4" bead of non-hardening silicone caulk between the gasket and wall surface.*
4. If using this with a weatherproof box, make sure to follow instructions supplied with the box and seal all openings using non-hardening silicone caulk (not included).

**IMPORTANTE:** Desconecte la alimentación del circuito en la caja del interruptor o equivalente.

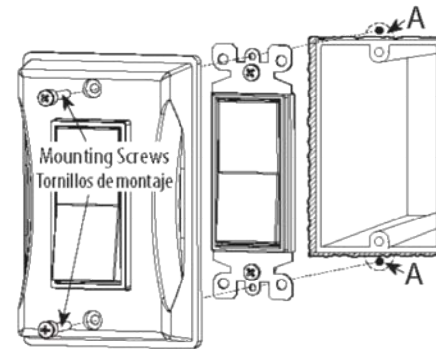
**IMPORTANTE:** Siempre instale de acuerdo con los códigos eléctricos nacionales y locales.

**ADVERTENCIA:** La instalación incorrecta de cualquier dispositivo eléctrico puede causar lesiones graves o la muerte.

1. Prepare la caja eléctrica para la instalación quitando cualquier dispositivo anterior y / o haciendo funcionar el cableado necesario.
2. Conecte el interruptor según las instrucciones del fabricante y monte en la caja eléctrica. Nota: Es fundamental que el interruptor esté instalado a ras o sólo un poco empotrado de la superficie de la pared acabada. Si la caja está empotrada en la pared, use los métodos adecuados de calce para montar el interruptor correctamente. El RACO 999X (no incluido) es una solución ideal para llevar el interruptor a ras de la superficie de la pared.
3. Fije la cubierta con los tornillos incluidos de 6-32 x 1-1/4" (con juntas tóricas). Asegúrese de no apretar demasiado los tornillos. Nota: puede ayudar a empujar los tornillos a través de la junta unida antes de la instalación para ayudar con la alineación. Si se instala contra una superficie desigual, como ladrillo o estuco, se recomienda utilizar un cordón de caucho de silicona no endurecido de 1/4" entre la junta y la superficie de la pared.
4. Si usa esto con una caja resistente a la intemperie, asegúrese de seguir las instrucciones suministradas con la caja y selle todas las aberturas usando calafate de silicona no endurecido (no incluido).

## IMPORTANT / IMPORTANTE

### FLUSH WALL MOUNTING MONTAJE EMPOTRADO EN LA PARED



When mounting to a recessed box, make sure adequate clearance exists in the finished wall for the mounting screws. If necessary, remove material from this area (A).

Failure to remove material in this area can result in damage to the cover, switch and/or wall materials.

Al montar en una caja empotrada, asegúrese de que exista un espacio libre adecuado en la pared terminada para los tornillos de montaje. Si es necesario, retire el material de esta área (A).

Si no se extrae el material en esta área, puede dañar la cubierta, el interruptor y / o los materiales de la pared.

5122\_ANS\_REV-A