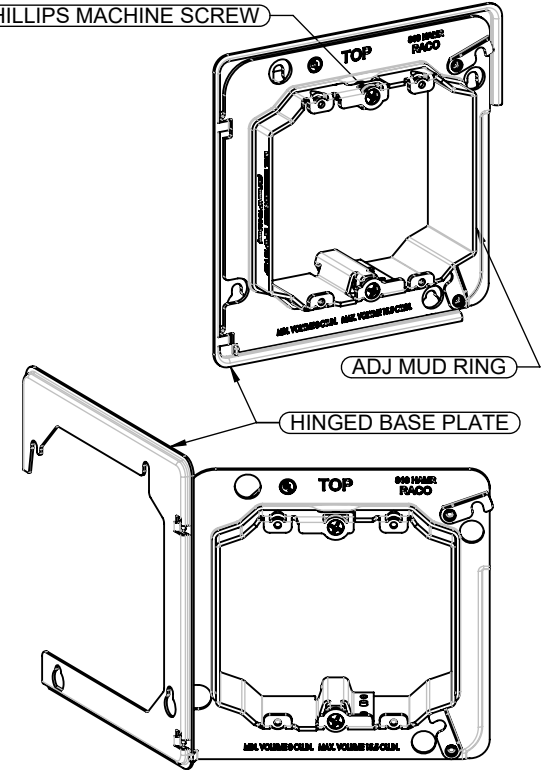
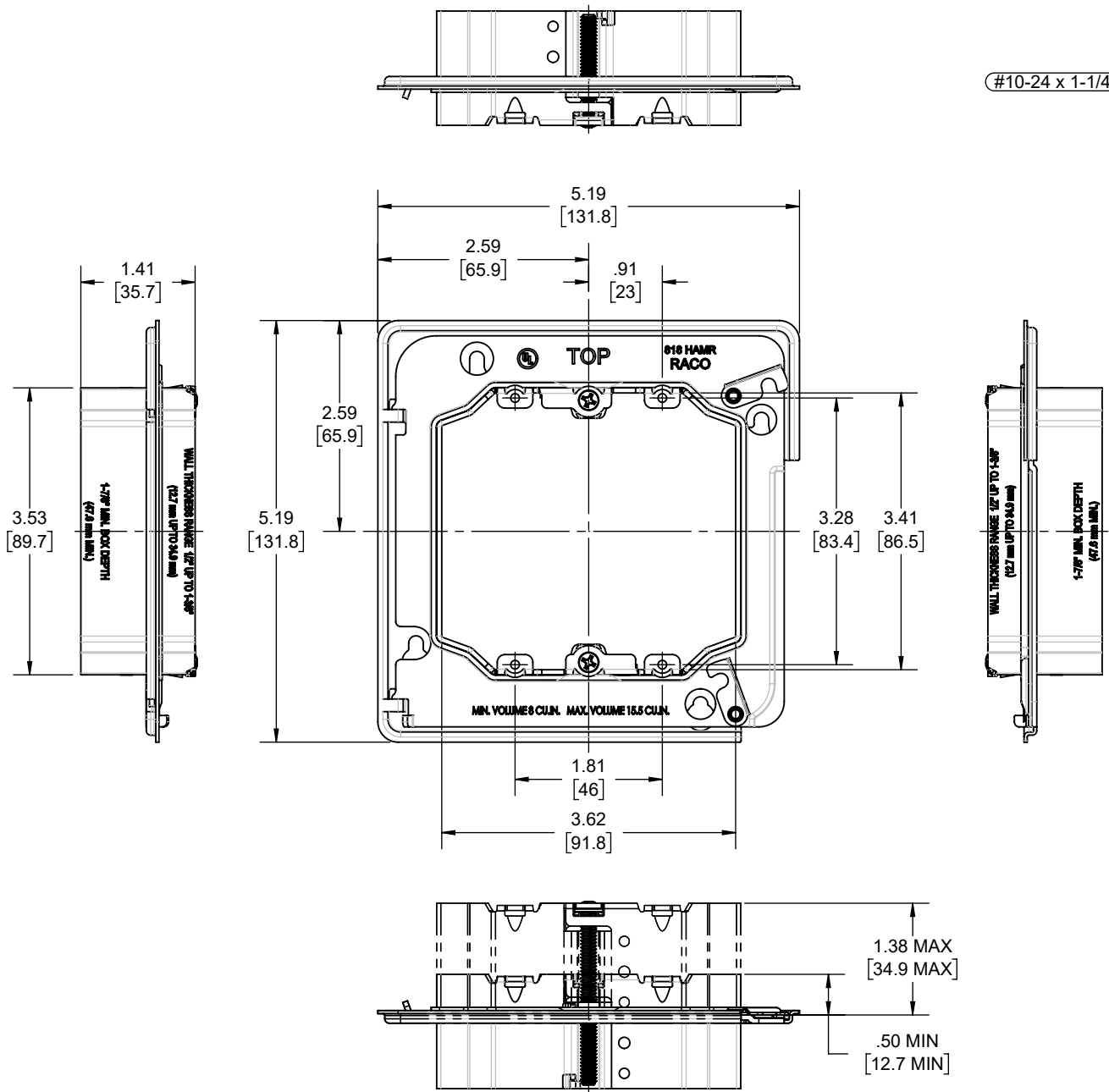


REVISIONS			
REV.	DATE	DESCRIPTION	BY
-	07-26-22	INITIAL RELEASE	JRM



DESCRIPTION	MATERIAL	FINISH
FASTENERS	STEEL	GALVANIZED
ADJ MUD RING	STEEL	GALVANIZED
HINGED BASE PLATE	STEEL	GALVANIZED

**LIST OF PARTS**

THE DESIGN AND DIMENSIONS OF THE PRODUCT SHOWN ON THIS DRAWING ARE SUBJECT TO CHANGE WITHOUT NOTICE

TITLE:

**HINGED DOUBLE GANG 4-11/16  
ADJ. MUD RING ASSEMBLY**

TOLERANCE UNLESS OTHERWISE SPECIFIED		DRAWN BY: JRM	SCALE: 1:2
		APP. BY: N.S.	SIZE: A
		DATE: 07-26-22	

- NOTES:
- ALL DIMENSIONS ARE IN INCHES AND [MILLIMETERS]
  - ACCEPTS 4-11/16" BOXES, SOLD SEPARATELY
  - UL LISTED
  - FOR INSTRUCTION SHEET SCROLL DOWN TO NEXT SHEET

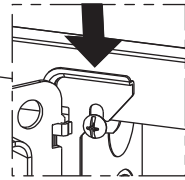
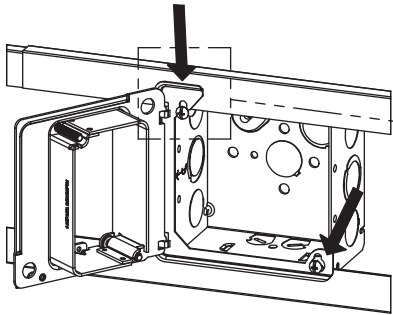


Hubbell Commercial Construction  
Hubbell Incorporated (Delaware)

## Instructions for using RACO® Hinged Adjustable Mud Ring

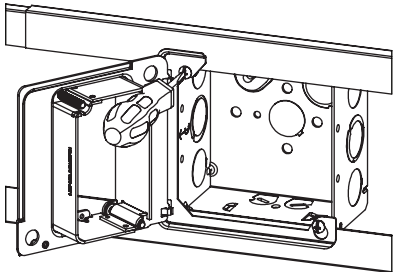
### Instrucciones para instalar el Anillo de Bisagra Empotrable Ajustable

768HAMR, 769HAMR, 818HAMR & 843HAMR



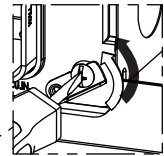
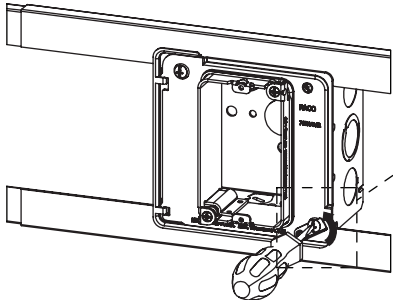
**STEP 1.**  
Place hinged adjustable mud ring over screws and slide it down.  
*NOTE: The device may be installed before or after the mud ring installation.*

**PASO 1.**  
Coloque el anillo de bisagra empotrable sobre los tornillos y deslicelo hacia abajo.  
*NOTA: El dispositivo puede ser instalado antes o después de la instalación del anillo empotrable*



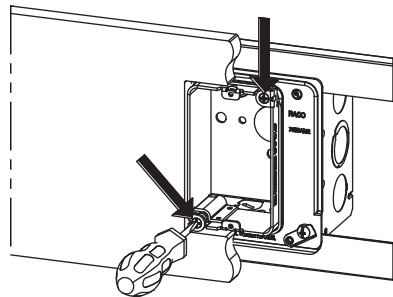
**STEP 2.**  
Tighten top screw.

**PASO 2.**  
Apriete el tornillo superior.



**STEP 3.**  
Close hinged adjustable mud ring and position bottom screw into key hole.

**PASO 3.**  
Cierre el anillo de bisagra empotrable ajustable y posicione el tornillo inferior dentro del agujero.



**STEP 4.**  
After drywall is mounted, adjust height of mud ring with adjustment screws until flush with drywall.

**PASO 4.**  
Después que la pared ha sido instalada, ajustar los tornillos del anillo empotrable hasta que quede al ras con la pared

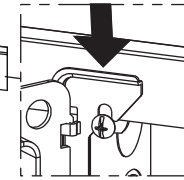
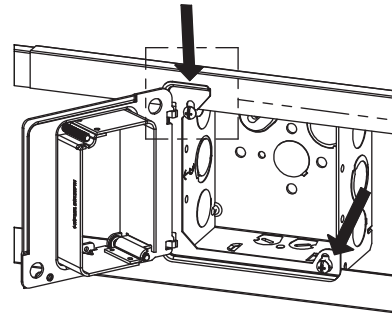


Hubbell Commercial Construction  
Hubbell Incorporated (Delaware)

## Instructions for using RACO® Hinged Adjustable Mud Ring

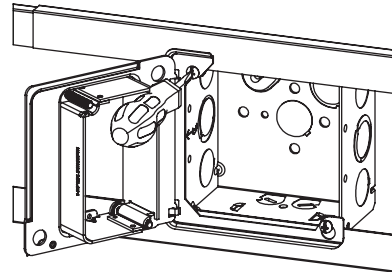
### Instrucciones para instalar el Anillo de Bisagra Empotrable Ajustable

768HAMR, 769HAMR, 818HAMR & 843HAMR



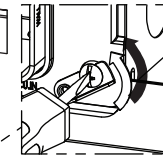
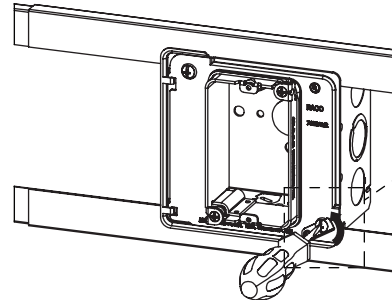
**STEP 1.**  
Place hinged adjustable mud ring over screws and slide it down.  
*NOTE: The device may be installed before or after the mud ring installation.*

**PASO 1.**  
Coloque el anillo de bisagra empotrable sobre los tornillos y deslicelo hacia abajo.  
*NOTA: El dispositivo puede ser instalado antes o después de la instalación del anillo empotrable*



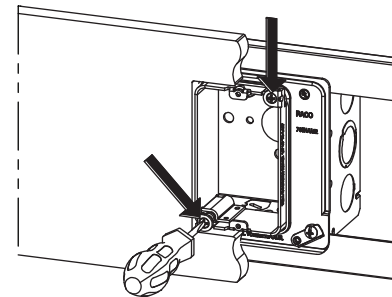
**STEP 2.**  
Tighten top screw.

**PASO 2.**  
Apriete el tornillo superior.



**STEP 3.**  
Close hinged adjustable mud ring and position bottom screw into key hole.

**PASO 3.**  
Cierre el anillo de bisagra empotrable ajustable y posicione el tornillo inferior dentro del agujero.



**STEP 4.**  
After drywall is mounted, adjust height of mud ring with adjustment screws until flush with drywall.

**PASO 4.**  
Después que la pared ha sido instalada, ajustar los tornillos del anillo empotrable hasta que quede al ras con la pared