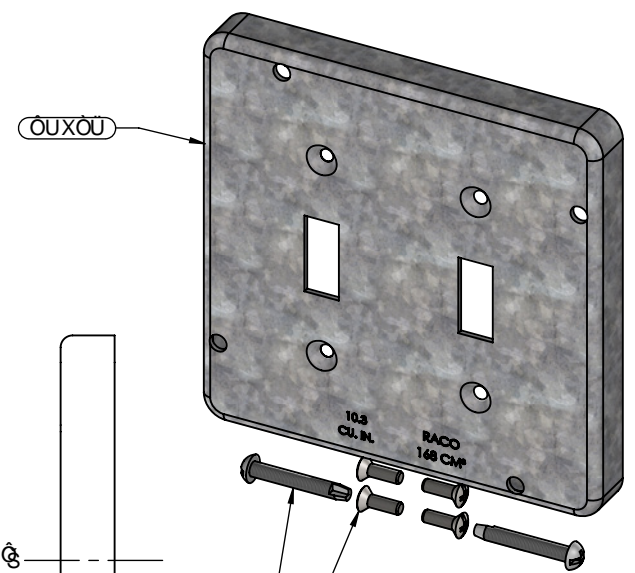
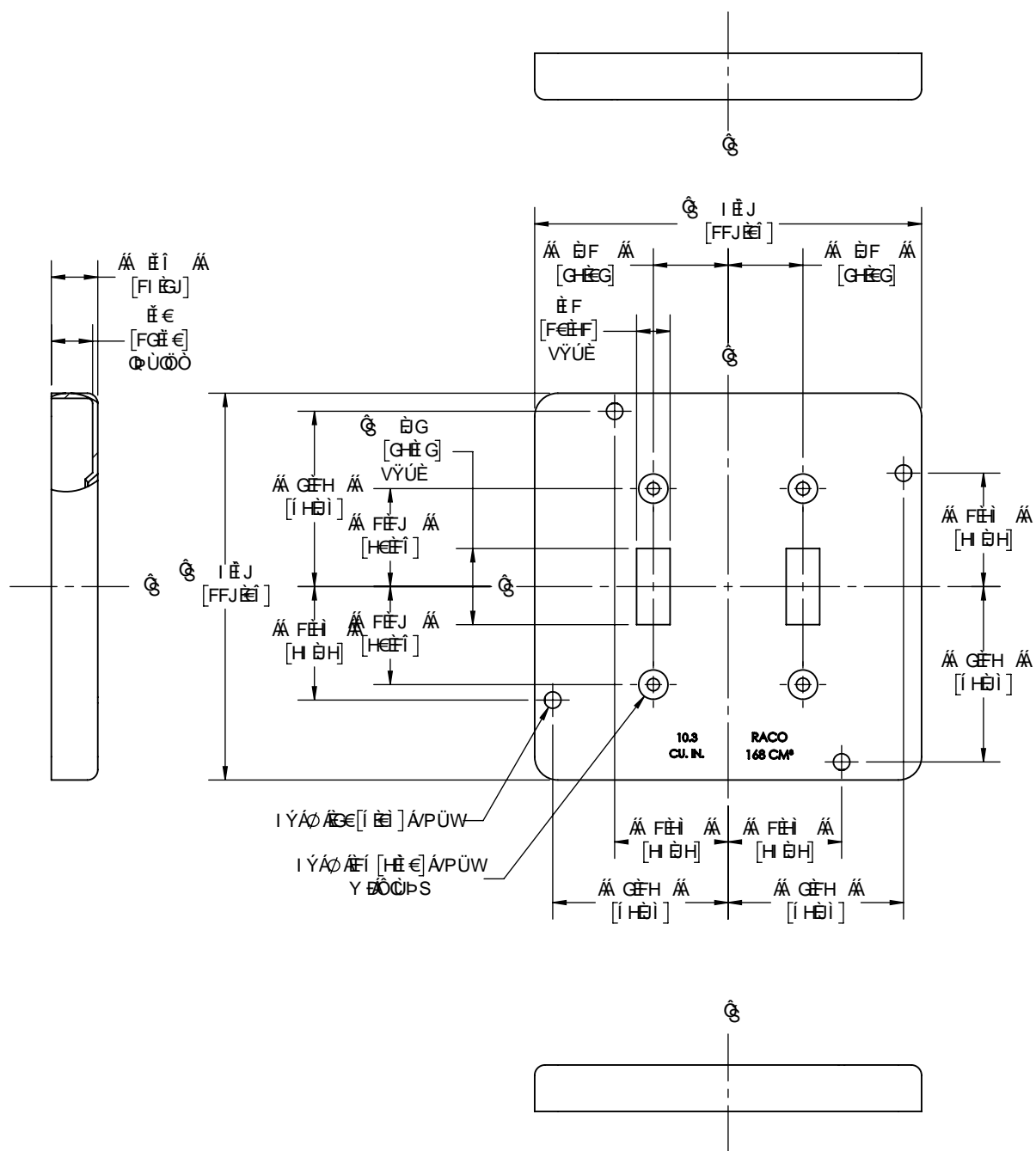


F9J-G-CBG			
F9J"	85 H9	89G7F-DHC B	6 M
É	€-€€€J	⊕⊖⊗⊘⊙⊚⊛⊜⊝	ÜT X



ÀI ÈGÀFÈÄÝ VPÀÓUT ÓUÁ
ÚPÓÓÙBÛŠU VVÒÓÁXOŠÁÓÖÖ

ÀI ÈGÀFÈÄÄÜPÈÄÝÚÓÄVÄ
VPÜÖÖÄÖWVQÖÄÛÖÜÖÝ Á
Y ÈÄPÓÓÙBÛŠU VVÒÓÁÓÖÖ

ÚÖÜÖÝ Ù	ÙVÒÖŠ	ÖÖŠXOŠQÖÖ
ÓUXÓÜ	ÙVÒÖŠ	ÖÖŠXOŠQÖÖ
89G7F-DHC B	A5H9F-5 @	: -B-G<
@GH'C: 'D5 FHG		

Hk 989G; B 5B8 8A 9BGC BGC; Hk 9DFC 8I 7 H
G<C K B C B Hk 68F5K B; 5F9G 6>97 HHC
7 <5B; 9K Hk CI HBC H 9

HHC.
**(!%#&~"GE"7CJ9Fž8CI 6 @
89J 7 9ž&HC; ; @ž65; ; 98**

HC @F5B7 91 B @GG C Hk 9F K €9 GD97 ± 98	RACO		
"LL 897 A 5 @+ "\$%) "LLL 897 A 5 @+ "\$%) 5 B: @ ± &"	8F5K B 6M	UT X	G7 5 @
	5DD" 6M	PÈJE	G-N9.
	85H9.	€-€€€J	FIG

PUVÓÜK
FÈ CŠŠÖÖ ÒPÜÜPÜÁÜÖÄPÄÓPÒÜÄP ÖŽT ŠŠÖ ÖVÒÜÜÄ
GE ÖUYÄXUŠWT ÖK €HÄP ÈÍ I ÁOT á
HE &MŠ • ŠÖVÖÖ