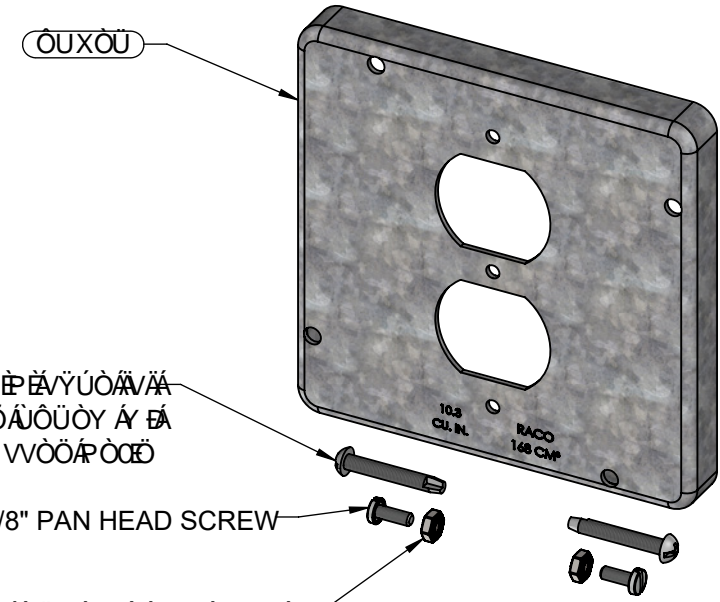
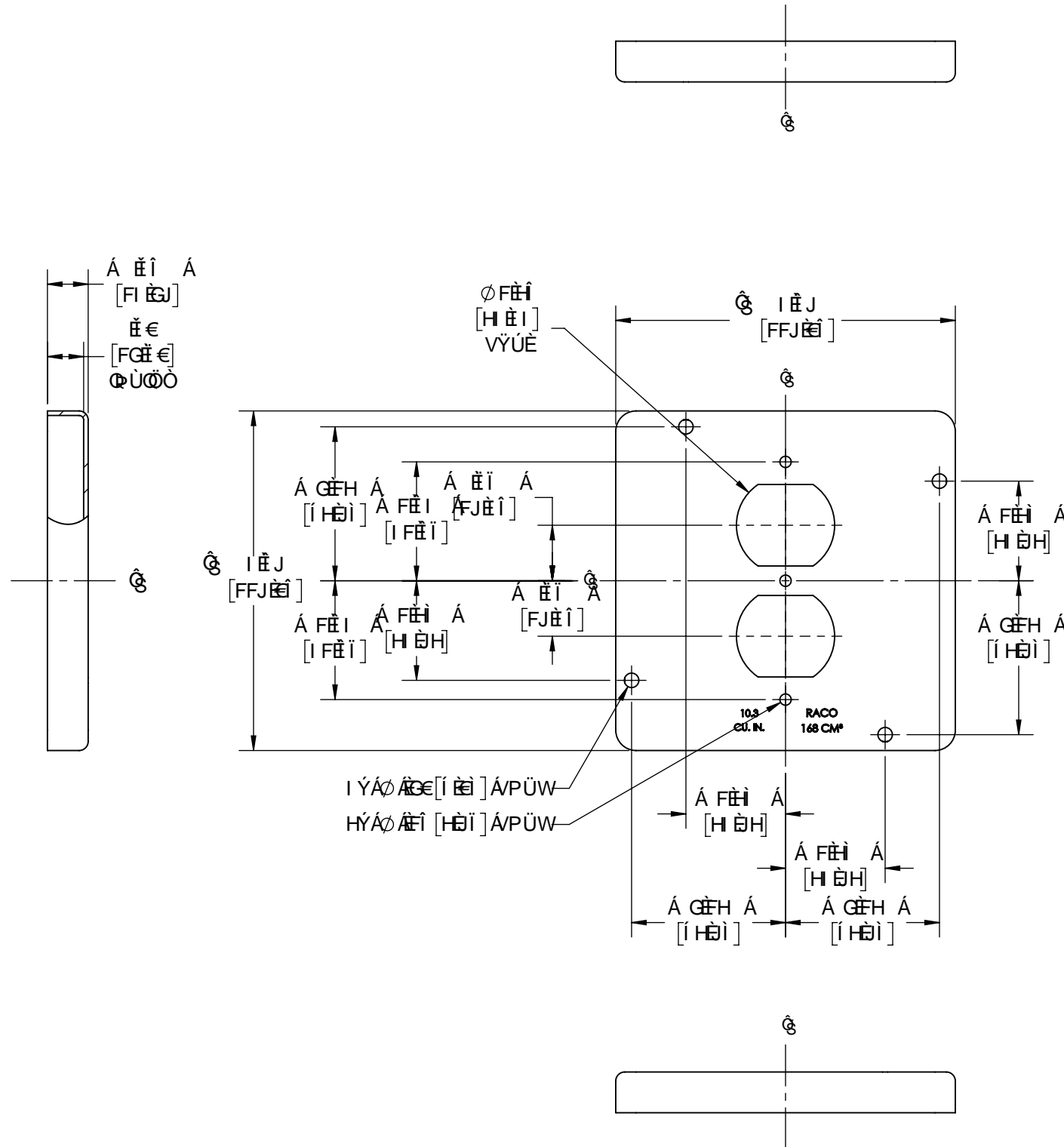


F9J-G-CBG			
F9J"	85H9	89G7F-DHCB	6M
È	€-€€FJ	€QW€SÁÚÓŠÓ€UÓ	ÛT X

834 9BGC B'G 9H: C'7 5H "BC"



ÀÌ ÈHCÁFÈD ÁÚÈÈÁYÚÓÁVÁ
VPÚÓÓDÁÓWVQ ÓÁJÓÙÓY Á ÈÁ
ÚPŠQÚÙÈŠU VVÓÓÁPÓ€D

#6-32 X 3/8" PAN HEAD SCREW

ÀÌ ÈHCÁPÓÁPWÁ QPÁ
ŠUÓŠQ ÓÁJÓÙÜ€W/PÙ

ΡWÙ	ÙVÓÓŠ	Ó€ŠXQ€QZÓÓ
ÙÓÙÓY Ù	ÙVÓÓŠ	Ó€ŠXQ€QZÓÓ
ÓUXÓÛ	ÙVÓÓŠ	Ó€ŠXQ€QZÓÓ
89G7F-DHCB	A5H9F-5 @	: -B-G<

@GHC: D5 FHG

H: 989G; B: 5B8'8-A 9BGC BGC: H: 9'
DFC 81 7 HG<CK B'CB'K-€8F5K B; '5F9'
G: 6>97 HHC 7<5B; 9K #C I HBC H7 9

(!%#% "GE" 7CJ9FZ8 CI 6 @ 89J79Z
%8I D@L%; : 7-z65; ; 98

HC €F5B7 9I B €GG C H: 9FK €9 GD97 ÷ 98	RACO	8F5K B'6M	ÛT X	G7 5 @	GAP.
"LL'897-A 5@±"\$% "LLL'897-A 5@±"\$% 5B; @ ±&°		5DD" 6M	PÈÈ		
		85H9.	€-€€FJ	FIG	

ΡUVÓÙK
FÈ €ŠŠÓQ ÓP ÙQ P ÚÁ ÚÓÁ P ÓP ÓÙÁ P ÓÁ T ŠŠQ ÓVÓÙÁ
GÈ ÓUYÁKUŠWT ÓM F €H Q Á F I Á Ó T á
HÈ & MŠ • ŠQ V Ó Ó

834 9BGC B'G 9H: C'7 5H "BC"

6