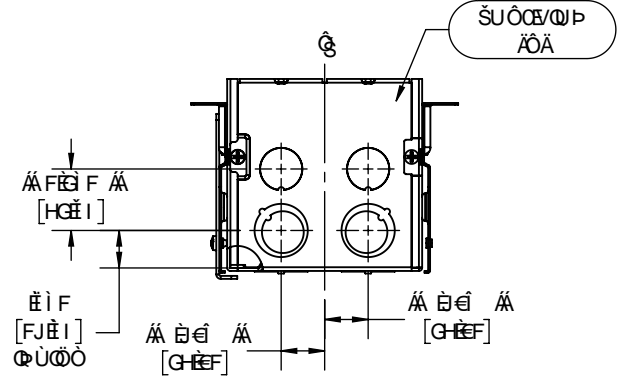
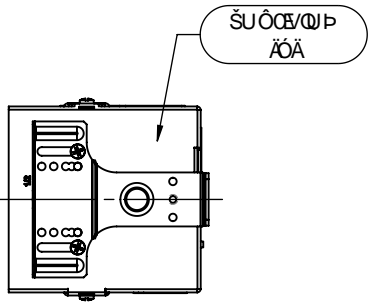
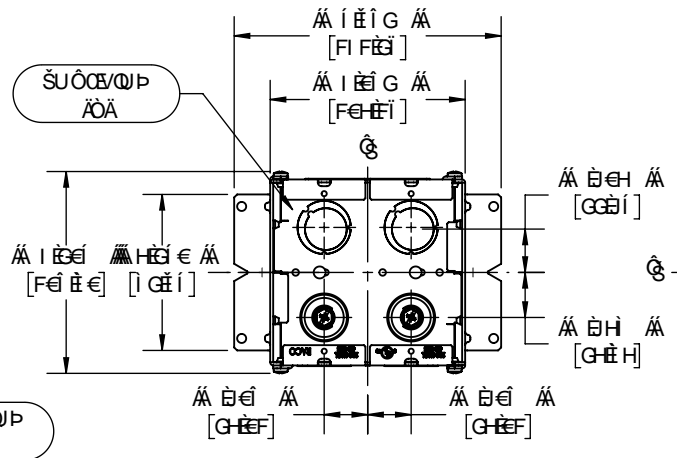
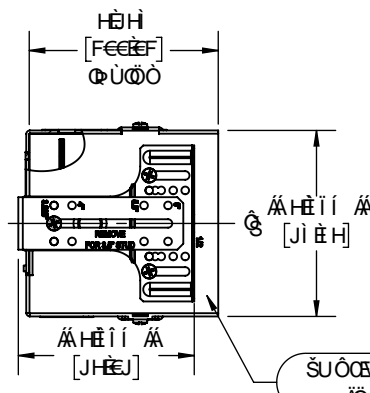
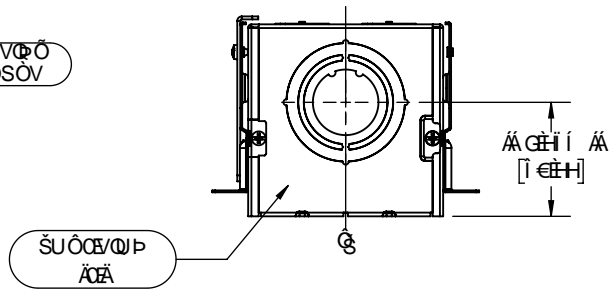
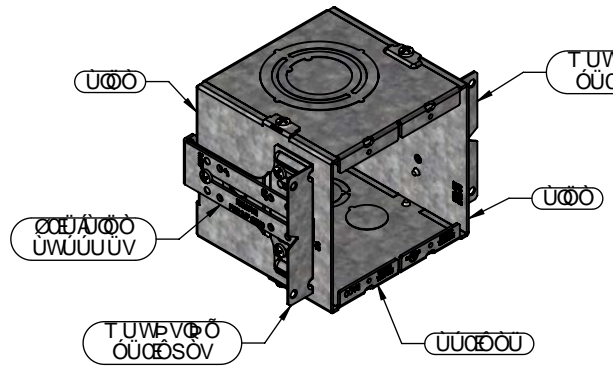


F9J-G-CBG			
F9J"	85H9	89G7F-DHCB	6M
È	€ÈÈÈ ÈJ	ΦVQΩSÀÛÒSÒCÈÙÒ	ÛT X



T.UWΦVΩΩ ÒÙCΩSÒV	ÙVÒS	ÒCÈXΩPΩÒ
ΩÈJÀΩΩ ÙWÙÙÙV	ÙVÒS	ÒCÈXΩPΩÒ
ΩÈVΩPΩÙÙ	ÙVÒS	ÒCÈXΩPΩÒ
ÙΩΩ	ÙVÒS	ÒCÈXΩPΩÒ
ÙÙCÈOÙ	ÙVÒS	ÒCÈXΩPΩÒ
89G7F-DHCB	A5H9F-5 @	: -B-G<
@GH'C: 'D5 FHG		

H<989G> B'5B8'8-A'9BG<BGC: H<9DFC8I'7H
G<CKB'CB' H<G8F5K' B; '5F9G'6>97HHC'
7<5B; 9K H<CI' HBC' H7'9

HH<@;
; 5B; 56 @ 'K 5 @@6CLZ&; 5B;

ΠΥΝΟΥΚ
FÈ ÈSÒC ÒPÙΩPÙCÈΩΩ ÒPÒÙCÈΩT ÈSÒC ÒVÒÙÙC
CÈ ÒΥXÀSWT ÒKÀ ÈC ÅÍÈÈÏT à
HÈ CÈOÙVÀJ JÀCÈVΩPÈÙSÒÀÙCÈVΩSÏ
I È &S' ÅΩVÒC

?BC7?CI HG		
HF589'G-N9	@C75HCB	EHM'
FÈÈÈDVSU	ÒÈO	G
FÈCÀSU	Ò	G

HC @F5B7'91B@GG C' H<9FK' @9GD97 ±98	RACO	8F5K' B' 6M	UT X	G7'5 @	G-N9
"LL'897' A 5 @+ '\$%' "LLL'897' A 5 @+ '\$\$' 5B: @ ± &"		5DD' 6M	PÈJÈ	FK	