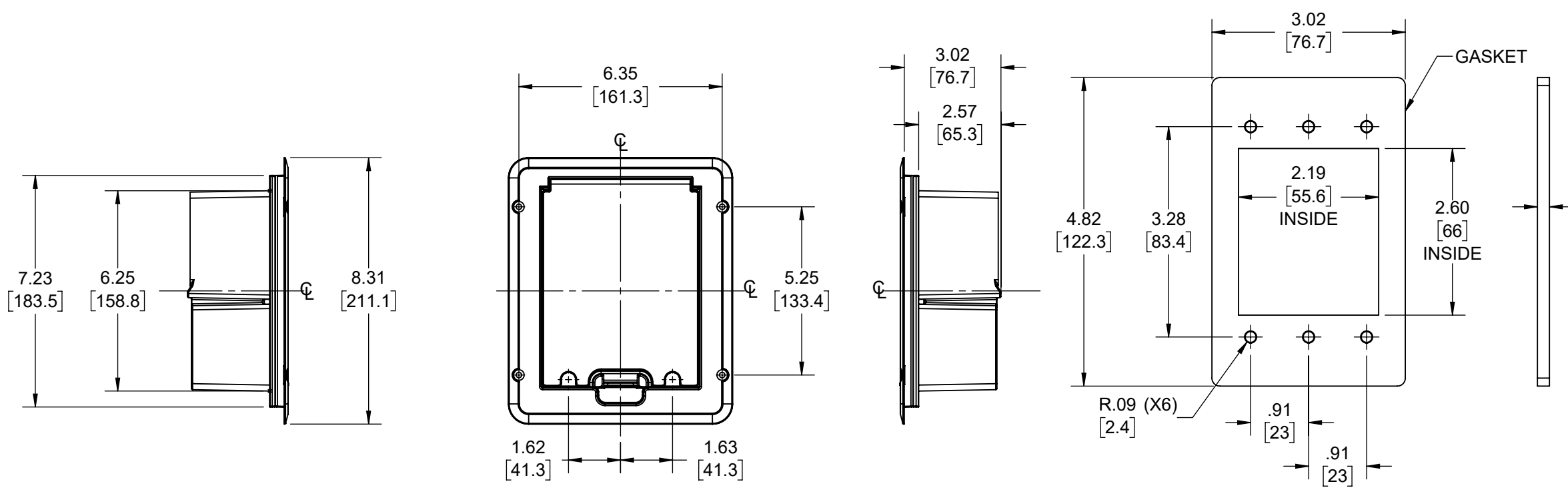
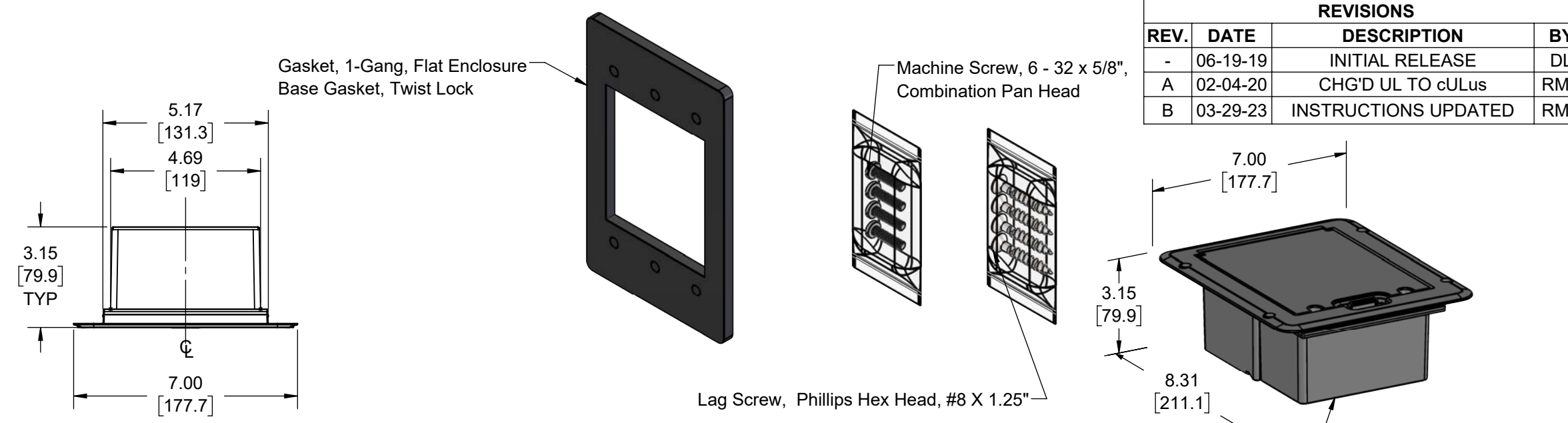
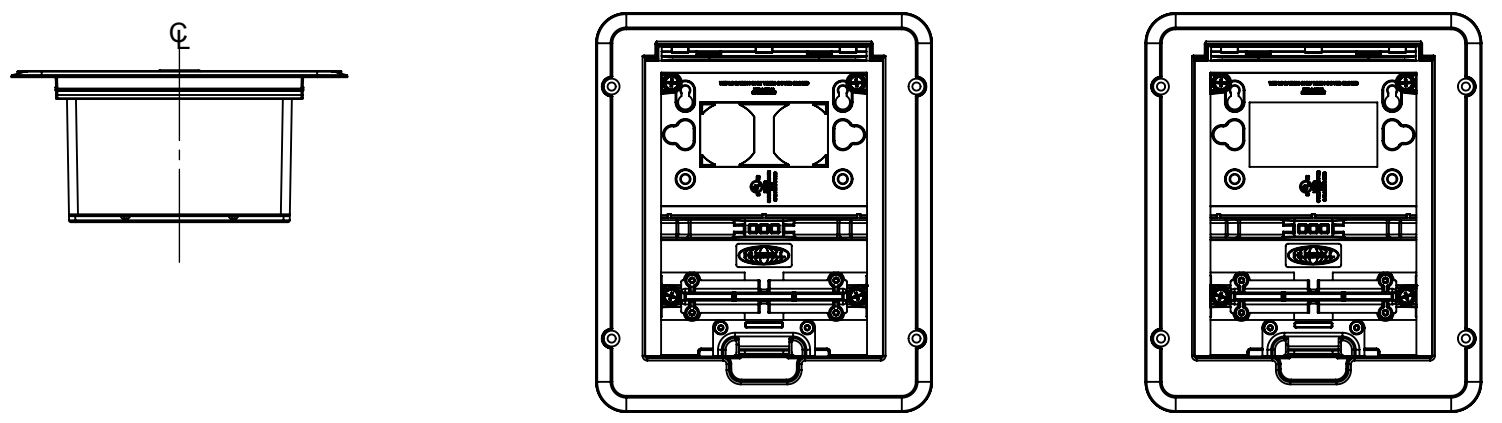


REVISIONS			
REV.	DATE	DESCRIPTION	BY
-	06-19-19	INITIAL RELEASE	DL
A	02-04-20	CHG'D UL TO cULus	RMV
B	03-29-23	INSTRUCTIONS UPDATED	RMV



SHOWN WITH DUPLEX CONFIGURATION (DEFAULT)

SHOWN WITH DECORATOR CONFIGURATION (AFTER TABS REMOVED)



DESCRIPTION	MATERIAL	FINISH
FASTENERS	STEEL	GALVANIZED
GASKET	POLYETHYLENE FOAM	-
DECK BOX	LEXAN POLYCARBONATE	-

LIST OF PARTS		
DESCRIPTION	MATERIAL	FINISH
FASTENERS	STEEL	GALVANIZED
GASKET	POLYETHYLENE FOAM	-
DECK BOX	LEXAN POLYCARBONATE	-

THE DESIGN AND DIMENSIONS OF THE PRODUCT SHOWN ON THIS DRAWING ARE SUBJECT TO CHANGE WITHOUT NOTICE

TITLE:
WEATHERPROOF DECK BOX, NON-METALLIC FLANGE AND COVER, GRAY

TOLERANCE UNLESS OTHERWISE SPECIFIED	TayMac	
.XX DECIMAL ±.015	DRAWN BY: DL	SCALE: 1:4
.XXX DECIMAL ±.005	APP. BY: N.S.	
ANGLE ±2°	DATE: 06-19-19	

NOTES:
1. ALL DIMENSIONS ARE IN INCHES AND [MILLIMETERS]
2. cULus LISTED



DECK OUTLET COVER (DOC320) INSTALLATION INSTRUCTIONS

READ THOROUGHLY BEFORE INSTALLATION • SAVE THESE INSTRUCTIONS

IMPORTANT: Turn off power at circuit breaker or service panel during installation.

CAUTION: Electrical work can be dangerous. Consult a qualified installer and/or always install in accordance with national and local electrical codes.

NOTE: This product is designed for installation on horizontal surfaces of raised decks **ONLY**. There must be room beneath your desired location for adequate drainage.
1. Run wiring to desired location (note: this step can be done now or after cutting the opening in deck).

2. Using the provided template, drill the 4 corner holes. Using a jigsaw or similar tool, cut between the center of the holes to create a 5-1/4" x 7-3/8" opening. **NOTE:** it is important to plan the placement of the opening carefully to avoid joists or any hidden obstructions. Also make sure the deck screws won't land in gaps between decking boards. (For elevated pedestal installations: consult manufacturer to confirm alteration of flooring system and any additional support needs if required.)

3. A standard single gang weatherproof electrical box (not included) mounts to the cover assembly. As a safeguard, drill a drain opening (1/4" MAX) in the base of the electrical box per 2014 NEC Section 314.15. (Refer to NEMA Bulletin No. 110 for best practices.)

4. Attach wiring to electrical box with appropriate fittings and conduit.
A section of flexible conduit is recommended to ease installation.

5. Wire and install a (weather-resistant) receptacle or GFCI (not included) in the electrical box per manufacturer's instructions.

6. Partially install two of the included 6-32 screws on one side of the electrical box leaving about 3/8" of the threads exposed. Align the gasket with the box opening and press the precut gasket holes over the two protruding screw heads.

7. For GFCI or decorator receptacles, use pliers to remove breakouts from the bottom of the cover assembly to create the necessary rectangular opening.

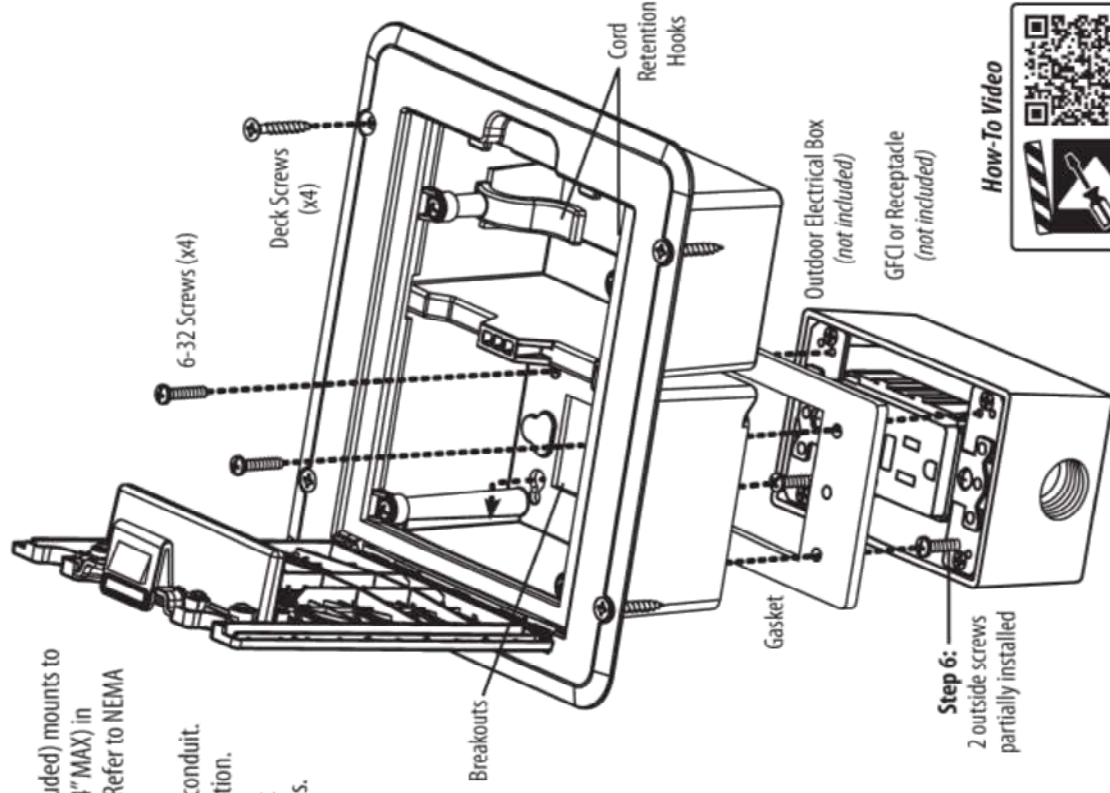
8. Attach the cover assembly to the electrical box by sliding the keyhole slots over the two screw heads. Fasten the other two screws to the box alternately tightening all 4 screws until snug to sufficiently and evenly compress the gasket, but avoid over tightening.

9. Position the entire assembly within the deck opening and secure with the (4) included deck screws or alternate fasteners or adhesive appropriate for the decking material.

10. Turn the power back on and the cover is now ready for continuous use. Cover is weatherproof only when closed.

For Use

Plug cord into receptacle and route cord under adjacent cord retention hook to create a drip loop. Ensure cover fully closes with cord(s) plugged in (maximum cord size: 16 AWG 3-wire grounded extension cord).



How-To Video



www.hubbell.com/daymac/en/Videos/Deck_Outlet_Cover



CUBIERTA DE SALIDA PARA PLATAFORMAS (DOC320) INSTRUCCIONES DE INSTALACION

LEA DETENIDAMENTE ANTES DE LA INSTALACIÓN • GUARDE ESTAS INSTRUCCIONES

IMPORTANTE: Apague la alimentación en el interruptor de circuito o el panel de servicio durante la instalación.

PRECAUCIÓN: El trabajo eléctrico puede ser peligroso. Consulte a un instalador calificado y / o instale siempre de acuerdo con los códigos eléctricos nacionales y locales.codes.

NOTA: Este producto está diseñado para instalaciones de superficie horizontales en plataformas elevadas SOLAMENTE. Debe haber espacio debajo de la ubicación deseada para un drenaje adecuado.

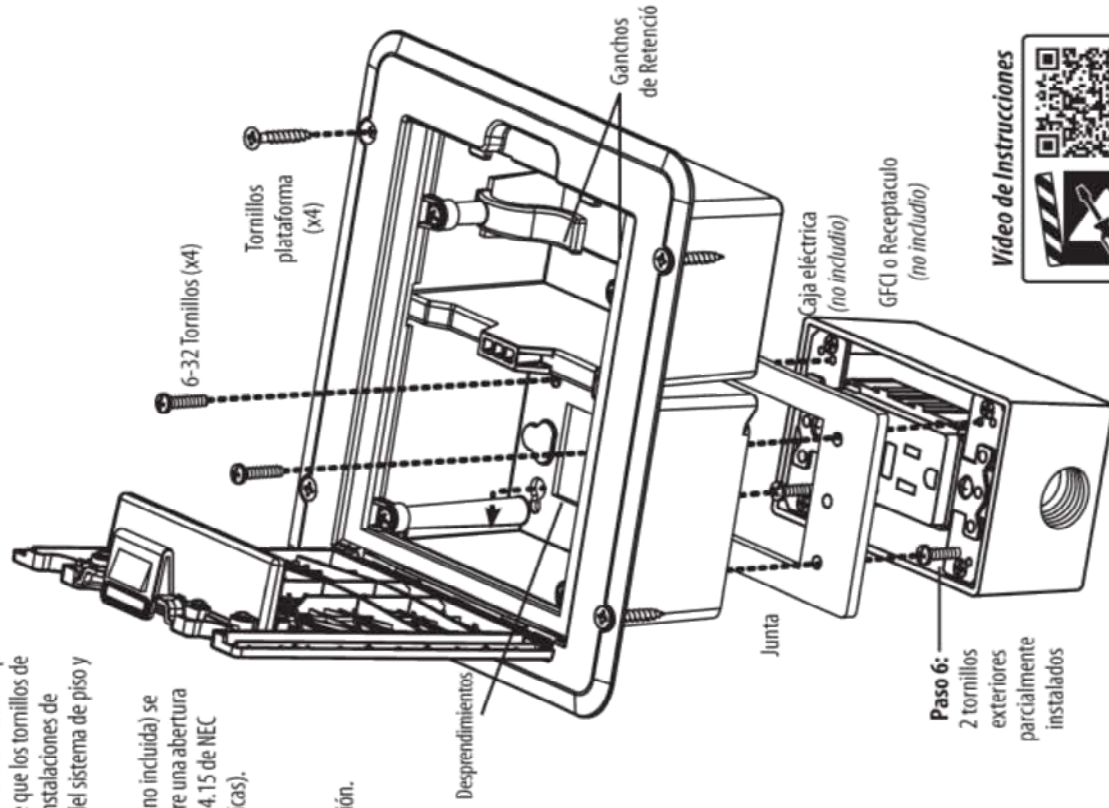
1. Coloque cableado en la ubicación deseada (nota: este paso se puede hacer ahora o después de cortar la abertura en la plataforma).
2. Usando la plantilla provista, taladre los 4 orificios de las esquinas. Con un serrucho o una herramienta similar, corte entre el centro de los orificios para formar una abertura de 5-1/4" x 7-3/8".NOTA: es importante planear la colocación de la abertura con cuidado para evitar las viguetas o cualquier obstrucción oculta. También asegúrese de que los tornillos de montaje no caigan en espacios entre las tablas de la plataforma. (Para instalaciones de pedestales elevados, consulte al fabricante para confirmar la alteración del sistema de piso y cualquier necesidad de soporte adicional si es necesario.)
3. Una caja eléctrica estándar a prueba de intemperie de una sola unidad (no incluida) se monta en el ensamble de la cubierta. Como medida de seguridad, taladre una abertura de drenaje (1/4" MAX) en la base de la caja eléctrica según la Sección 314.15 de NEC 2014. (Consulte el Boletín NEMA No. 110 para conocer las mejores prácticas).
4. Conecte el cableado a la caja eléctrica con los accesorios y el conducto adecuados.

Se recomienda una sección de conducto flexible para facilitar la instalación.

5. Conecte e instale un receptáculo (resistente a la intemperie) o GFCI (no incluido) en la caja eléctrica según las instrucciones del fabricante.
6. Instale parcialmente dos de los tornillos 6-32 incluidos en un lado de la caja eléctrica dejando aproximadamente 3/8" de las rosas expuestas. Alinee la junta con la abertura de la caja y presione los orificios de la junta precortada sobre las dos cabezas de tornillo que sobresalen.
7. Para los receptáculos de GFCI o decoradores, use pinzas para quitar los desprendimientos de la parte inferior del ensamble de la cubierta para crear la abertura rectangular necesaria.
8. Coloque el ensamble de la cubierta a la caja eléctrica deslizando las ranuras de la cerradura sobre las cabezas de los dos tornillos. Sujete los otros dos tornillos a la caja apretando alternativamente los 4 tornillos hasta que queden ajustados para comprimir la junta de manera suficiente y uniforme, pero evite apretar en exceso.
9. Coloque todo el ensamble conjunto dentro de la abertura de la plataforma y asegúrelo con los (4) tornillos de montaje incluidos, o sujetadores alternativos o adhesivos apropiados para el material del entablado.
10. Vuelva a encender la unidad y la cubierta ya está lista para su uso continuo. La cubierta es resistente a la intemperie solo cuando está cerrada.

Para usar

Enchufe el cable en el receptáculo y pase el cable debajo del gancho de retención del cable adyacente para crear un bucle de goteo. Asegúrese de que la cubierta se cierre completamente con el (los) cable (s) enchufado (s) (tamaño máximo del cable de extensión: 16 AWG, cable con tierra de 3 alambres).



Video de Instrucciones



www.hubbell.com/hymaz/en/Videos/Doc320/Cover

Installation Template | Plantilla de instalación

Overall Footprint: 8-3/8" x 7"

Cut Opening: 5-1/4" x 7-3/8"

4 corner
drill holes to
cut opening



< Deck mounting screw areas. Position template so these 4 triangles align with solid decking, not the gaps between boards.



4 orificios
de esquina
para cortar la
abertura



< Zonas de tornillos de montaje. Coloque la plantilla de modo que estos 4 triángulos se alineen con una plataforma sólida, no con los espacios entre la madera o compuesto.



Apertura de corte: 5-1/4" x 7-3/8"

Huella general: 8-3/8" x 7"