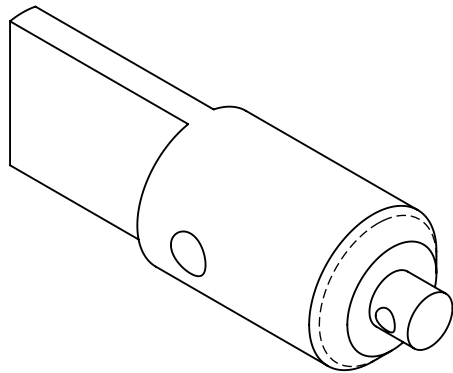
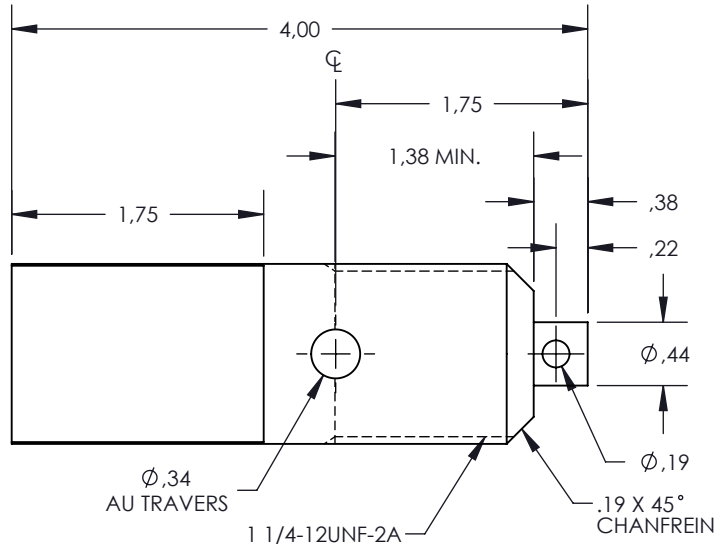
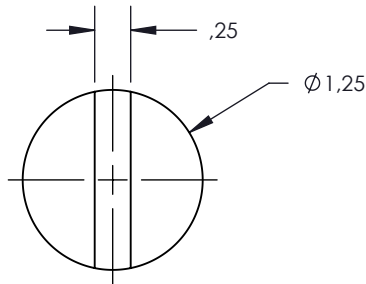


NOTES

- 1 MATÉRIEL: CUIVRE UNS C11.000 -H04 (ETP) ASTM B187.
- 2 CONNECTEUR RÉFÉRÉ: B-55509

RÉVISIONS					
ZONE	REV.	DESCRIPTION	DESSINÉ PAR	DATE	APPR.



1	1	S-7192-6850		CONNECTEUR DRAW LEAD Ø1 1/4-12 UNF (PLAT .25" X 1.75")	CUIVRE
NO ITEM	QTÉ	NO. DESSIN	PIÈCE NO.	DESCRIPTION	NOTE / MAT'L

LISTE DE PIÈCES

TOLÉRANCES GÉNÉRALES
(SAUF INDICATIONS CONTRAIRES)

X.	±0.040
.X	±0.020
.XX	±0.010
.XXX	±0.004
ANGLES	±0.25°
RAYONS	±0.010

ARRONDIR LES COINS VIFS
ENLEVER LES BAVURES

LES DIMENSIONS SONT
EN POUCES
(SAUF INDICATIONS CONTRAIRES)

ElectroComposites
solid HV bushings solution

TITRE:
CONNECTEUR DRAW LEAD
Ø1 1/4-12 UNF

DESSINÉ PAR: A.SAVARD DATE: 2011/10/18

VERIFIÉ PAR:

INGÉNIEUR DE PROJET:

GESTIONNAIRE DE PROJET:

FORMAT

CAGE CODE

DESSIN NO.

REVISION

A

S-7192-6850

NR

ECHELLE

3:4



GÉNÉRE PAR:

SolidWorks 2009

PAGE

1 de 1

Ce dessin est la propriété exclusive de Electro Composites (2008) ULC, ne fait pas partie du domaine public et il est expressément entendu qu'il est soumis avec le consentement qu'il ne devra pas être reproduit ou copié dans son ensemble ou en partie ou utilisé dans le but de fournir des informations à d'autres, ou utilisé directement ou indirectement aux dépens des intérêts de Electro Composites (2008) ULC, et devra être retourné à la demande de Electro Composites (2008) ULC. Tout droits réservés.