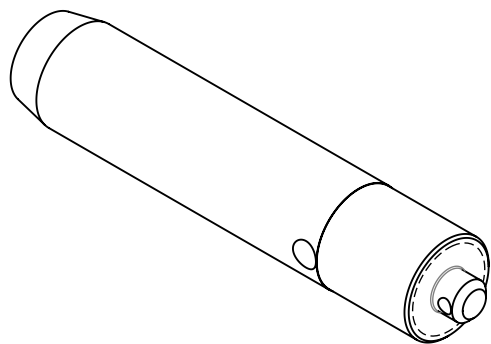
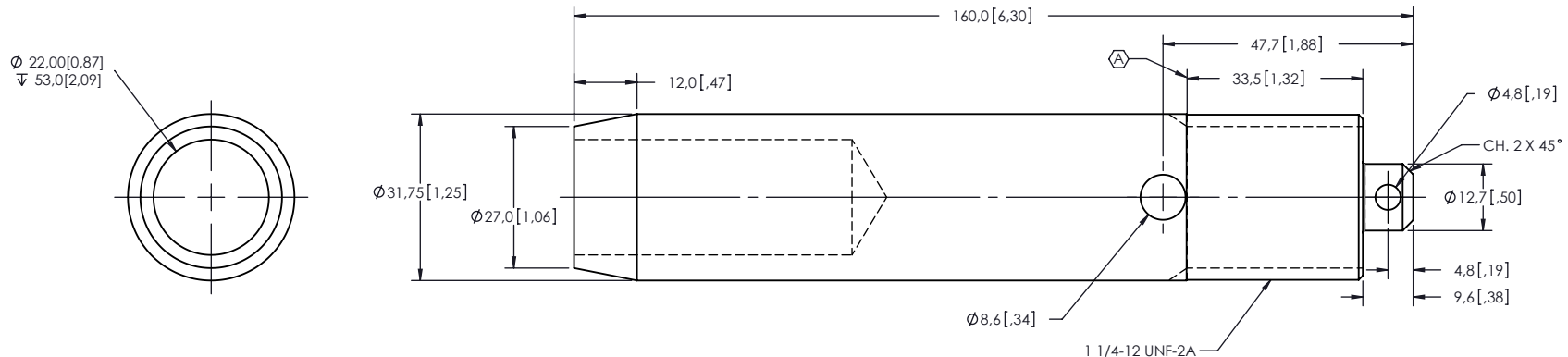


NOTES:

- 1 ÉTAMAGE SELON ASTM B545, DE .0003 À .0005" D'ÉPAISSEUR.
- 2 NUMÉRO DE PIÈCE DE RÉFÉRENCE: SSB025614.

RÉVISIONS					
ZONE	REV.	DESCRIPTION	DESSINÉ PAR	DATE	APPR.
	A	ALLONGEMENT DES FILETS EXTERNES: 33.5 ÉTAIT 27.0	A.SAVARD	2012/02/24	Y.V.



1	1	S-7192-7064		CONNECTEUR DRAW LEAD Ø1 1/4-12 UNF ( Ø22mm X 53mm)	CUIVRE
NO ITEM	QTÉ	NO. DESSIN	PIÈCE NO.	DESCRIPTION	NOTE / MATL

LISTE DE PIÈCES

TOLÉRANCES GÉNÉRALES  
(SAUF INDICATIONS CONTRAIRES)

X.	±1.0
.X	±0.5
.XX	±0.25
.XXX	±0.10
ANGLES	±6.4°
RAYONS	±0.25

ARRONDIR LES COINS VIFS  
ENLEVER LES BAVURES

LES DIMENSIONS SONT  
EN MILLIMÈTRES  
(SAUF INDICATIONS CONTRAIRES)

**ElectroComposites**  
solid HV bushings solution

TITRE:  
CONNECTEUR DRAW LEAD  
Ø1 1/4-12 UNF

DESSINÉ PAR: A.SAVARD	DATE: 2012/02/07	FORMAT: A	CAGE CODE	DESSIN NO.: S-7402-7064	REVISION: A
VERIFIÉ PAR:	INGÉNIEUR DE PROJET:	GESTIONNAIRE DE PROJET:	ECHELLE: 3:4	GÉNÉRE PAR: SolidWorks 2009	PAGE: 1 de 1

Ce dessin est la propriété exclusive de Electro Composites (2008) ULC, ne fait pas partie du domaine public et il est expressément entendu qu'il est soumis avec le consentement qu'il ne devra pas être reproduit ou copié dans son ensemble ou en partie ou utilisé dans le but de fournir des informations à d'autres, ou utilisé directement ou indirectement aux dépens des intérêts de Electro Composites (2008) ULC, et devra être retourné à la demande de Electro Composites (2008) ULC. Tout droits réservés.