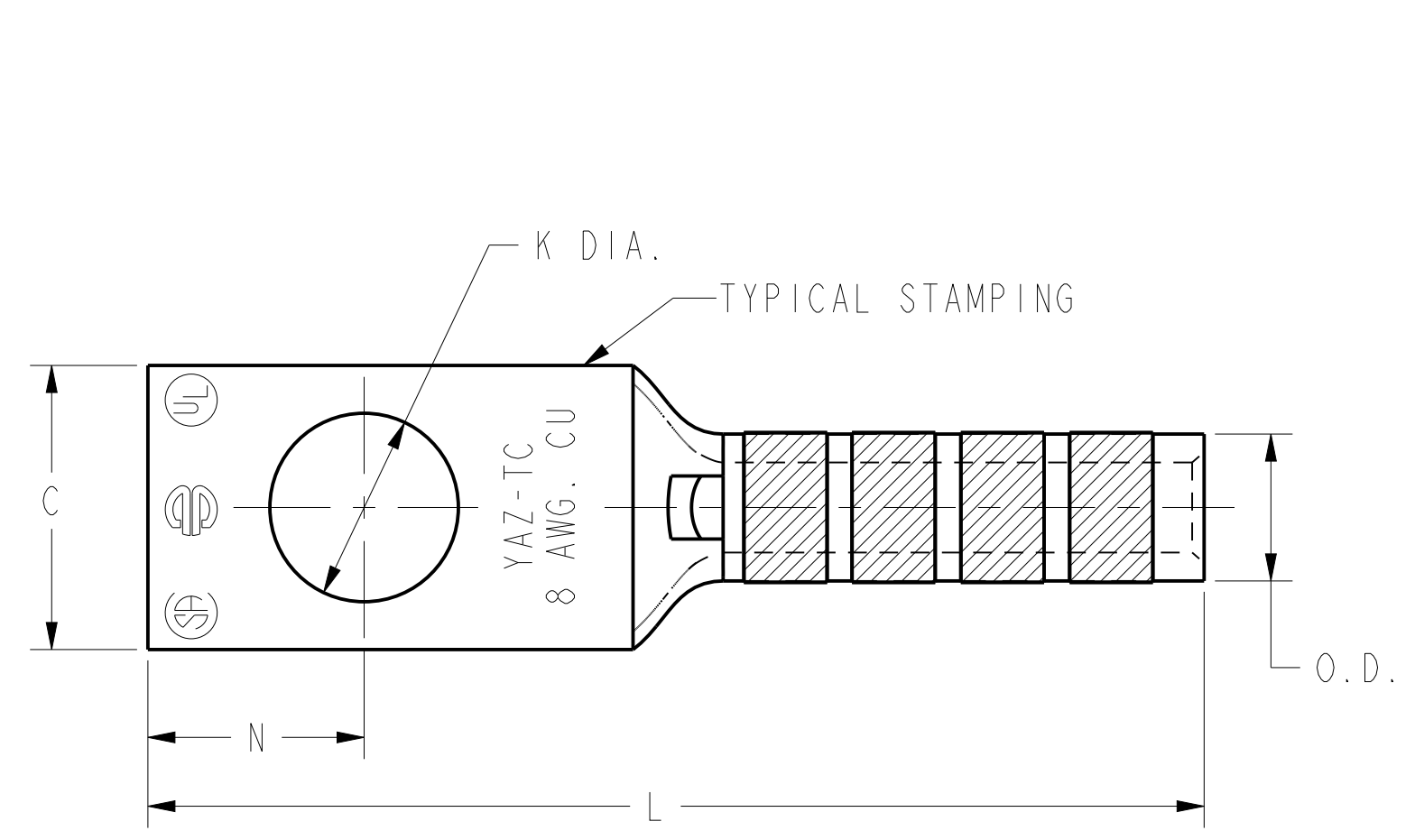


CATALOG NO.	CONDUCTOR		BOLT SIZE	FIG. NO.	DIMENSIONS								INSTALLATION TOOLING (# CRIMPS)											
	CODE (AWG)	NAVY			B	C	H	K DIA.	L	N	O.D.	T REF.	Z MIN.	DIE INDEX	COLOR CODE	MECHANICAL			HYDRAULIC			DIELESS (# CRIMPS)	WIRE STRIP LENGTH	
																MD7-34R MD6	OUR840	Y8MRB-1 Y2MR	BCT500 Y500CT	Y750 Y35, BAT35 Y39, BAT750	Y46			Y45
YAZ8CTC10	#8 AWG. [10mm ² STR]	23	5	1	.75 [19]	--	--	1.43 [36]	--	.27 [7]	.08 [2]	.27 [7]	49	RED	∞	∞	RED (2)	∞	∞	∞	MECHANICAL: MY29-(1)	7/8		
YAZ8CTC1045				2	.41 [10]	.91 [23]	.21 [5]	1.37 [35]	.25 [6]	∞	∞	∞	X8CRT (1)	U8CRT (2)	U8CRT (2)	U8CRT (2)	∞	∞	∞	∞	∞	∞	∞	
YAZ8CTC1090				3	--	1.00 [25]	--	.74 [19]	--	∞	∞	∞	∞	∞	∞	∞	∞	∞	∞	∞	∞	∞	∞	∞
YAZ8CTC14				1	--	--	--	1.56 [40]	--	∞	∞	∞	∞	∞	∞	∞	∞	∞	∞	∞	∞	∞	∞	∞
YAZ8CTC1445				2	.44 [11]	.90 [23]	.27 [7]	1.48 [38]	.31 [8]	∞	∞	∞	∞	∞	∞	∞	∞	∞	∞	∞	∞	∞	∞	∞
YAZ8CTC1490				3	.75 [19]	1.00 [25]	--	.86 [22]	--	∞	∞	∞	∞	∞	∞	∞	∞	∞	∞	∞	∞	∞	∞	∞

C



B

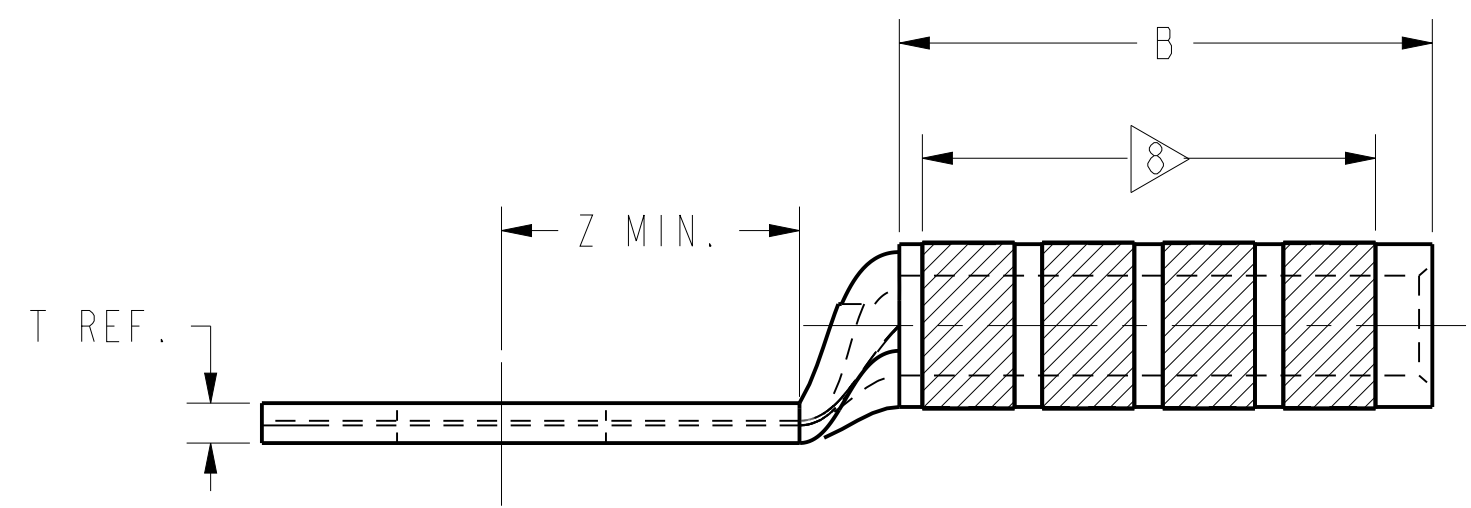


FIG. 1

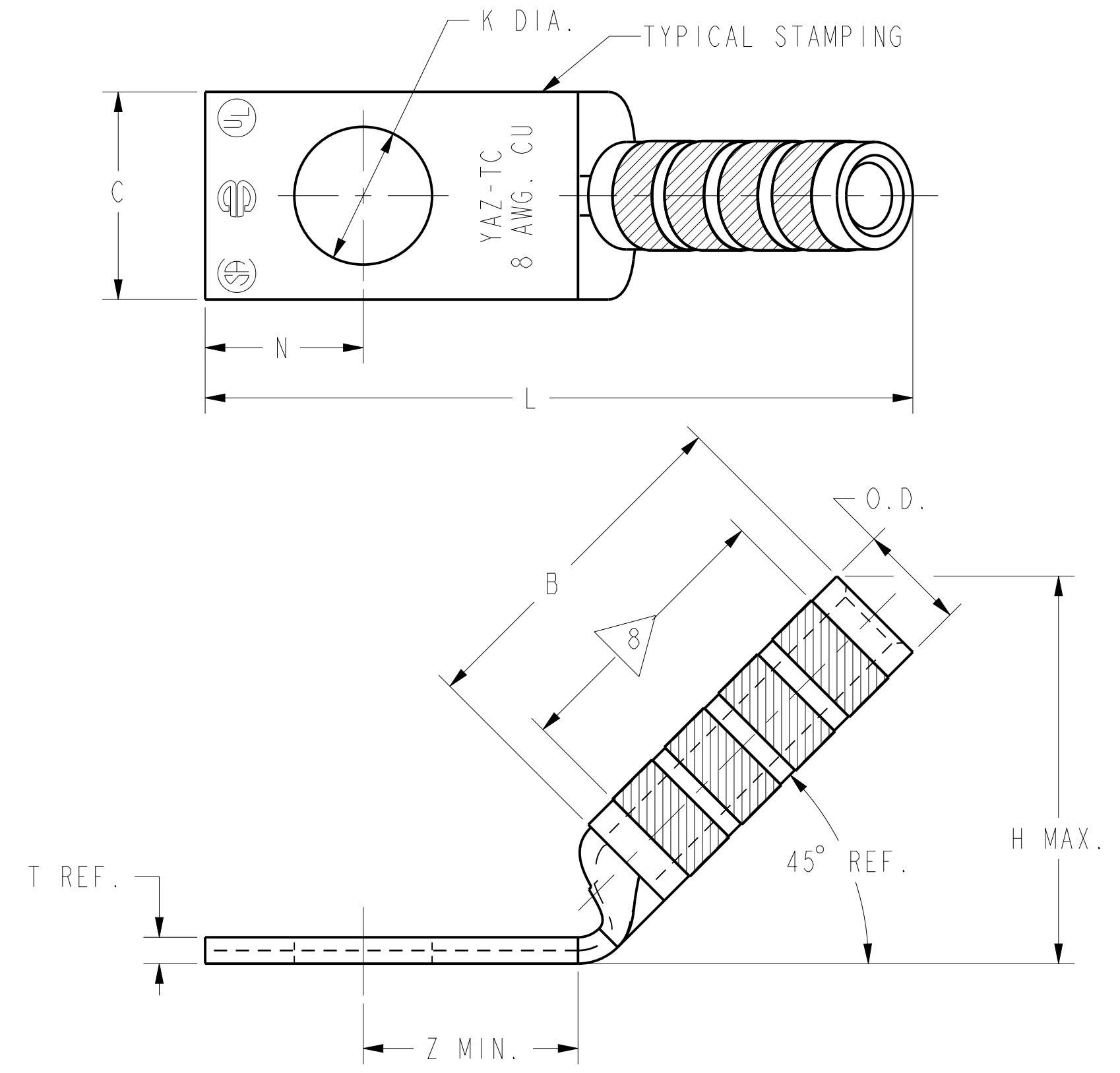


FIG. 2

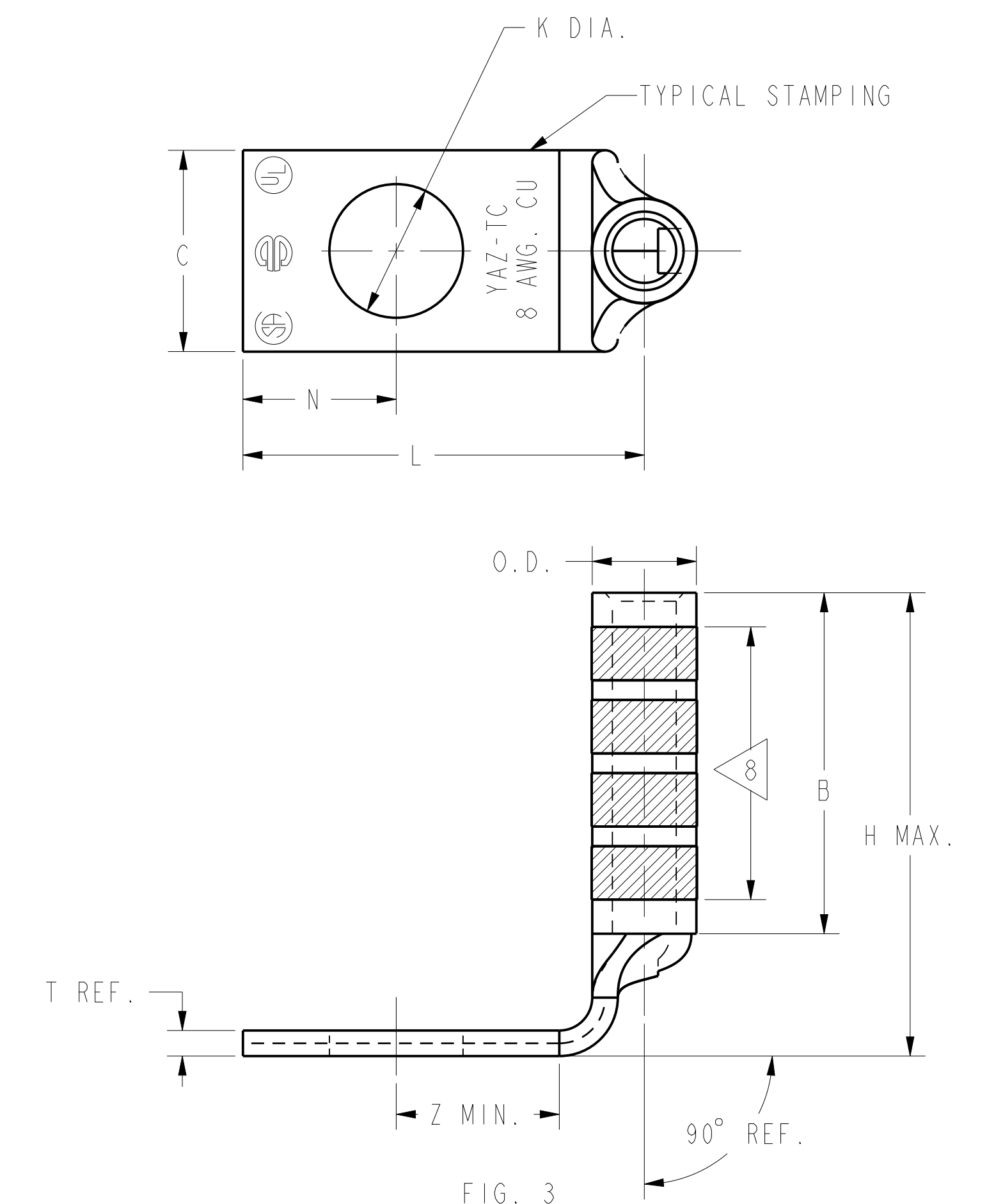


FIG. 3

- NOTES:
- MATERIAL: COPPER TUBING.
 - FINISH: TIN PLATED
 - CATALOG # PT6515 ADAPTOR IS REQUIRED TO USE "U" DIES IN Y45 SERIES TOOLS.
 - CATALOG # PUADP-1 ADAPTOR IS REQUIRED TO USE "U" DIES IN Y46 SERIES TOOLS.
 - NAVY CABLE SIZE MAY BE OMITTED ON SOME SIZES BECAUSE OF SPACE LIMITATIONS.
 - PERMANENT DIE IN TOOLING.
 - DIMENSIONS, METRIC WIRE, & METRIC BOLT SIZES IN BRACKETS [] ARE IN MILLIMETERS. DIMENSIONS ARE ROUNDED OFF TO THE NEAREST MILLIMETER, UNLESS OTHERWISE NOTED, AND ARE FOR REFERENCE ONLY.
 - OVERLAP 2 CRIMPS AS NEEDED AS NEEDED WITHIN THE LENGTH BETWEEN THE INK STAMPED CRIMPED AREA.
 - THESE CATALOG NUMBERS CANNOT BE INSTALLED WITH U8CRT DIE

TO ORDER BURNDY® PRODUCTS CALL		HYLUG™ (ONE HOLE CODE)	
UNITED STATES 1-800-346-4175 (LONDONDERRY, NH)		ITEM NO: NA	CAT. NO: YAZ8C-TC- (TABLE)
CANADA: 1-800-361-6975 (QUEBEC) 1-800-387-6487 (ALL OTHER PROVINCES)		DRAWN BY: D. BOISVERT 02/03/2000	CHECKER: R. BOISVERT 01/10/2001
FOR PRODUCT INFO: http://www.burndy.com		DSN APPVL: J. MICHAUD 05/04/2000	MFG APPVL: N/A
		GA APPVL: S. BROWN	MKT APPVL: R. ROBICHAUD 02/01/2000
		PROD FAM: --	SCALE: NTS
		PROJECT #: --	DRAWING NO: REV
		DOCUMENT TYPE: Sales	SIZE: SE212356
		REL LEVEL: Released	SHEET 2 OF 40

REV: PEO200