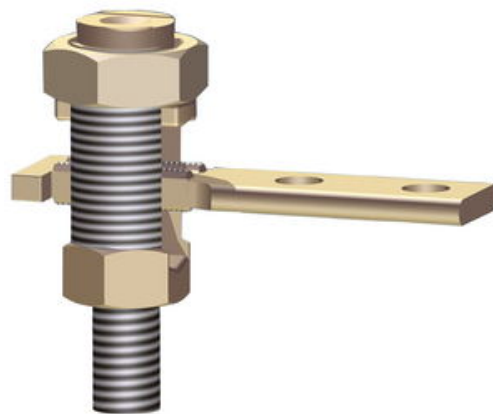


## SB232TC14, Connecteur mécanique HandyBug, taraudage, épissure ou terminaison, tampon d'espacement percé avec trous de 1/4", cuivre #8-#2

Par Burndy

No de catalogue [SB232TC14](#)



Connecteur mécanique HandyBug™ ; Raccordez, épissez ou terminez avec le même connecteur ; fourni avec un tampon d'espacement percé ; Trous de 1/4" ; Convient pour le cuivre #8 - #2 AWG ; Cuivre étamé : Cuivre #8 - #2 AWG ; Cuivre étamé.

### Général

Numéro de catalogue	SB232TC14
Indicateur RoHS de l'UE	Oui
Matériau	Alliage de cuivre, étamé
Plaqué	N
Type de placage	Non plaqué
Couple de serrage pour l'installation des goujons	150 in-lbs
pouces-livres	
Sous marque	HANDYBUG
Nom du commerce	SUPERBUG
Type	HandyBug
CUP	781810677407
UPC 12 Digit	7818106774077

### Dimensions

Dimension - L Longueur hors tout mm	0 mm
Dimension - Taille du filetage	-
Dimension - Largeur mm	0 mm

### Chef d'orchestre

Gamme de conducteurs	#8 AWG à #2 AWG
----------------------	-----------------

### Certifications et conformité

Certification - ETL	Non
Certification - cULus	Y
Normes - Conformité à la directive RoHS	EX

### Logistique

Quantité de cartons	50
Quantité de palettes	11600

### Documentation

[Avis aux clients - Prop 65 Notice](#)  
[Catalogue interactif - BURNDY Full-Line Digital Catalog](#)  
[Catalogues - BURNDY Master Catalog - Full Line BURNDY Catalog](#)  
[Catalogues - BURNDY Master Catalog - Section E2 - Mechanical Grounding](#)  
[Dessins de vente - 50047814](#)  
[Spécifications - SB232TC14](#)  
[Spécifications - SB232TC14](#)