

GPT-2 - Connecteur de prise en aluminium sans soudure à double résistance

Par Connector Manufacturing (CMC)

No de catalogue [GPT-2](#)

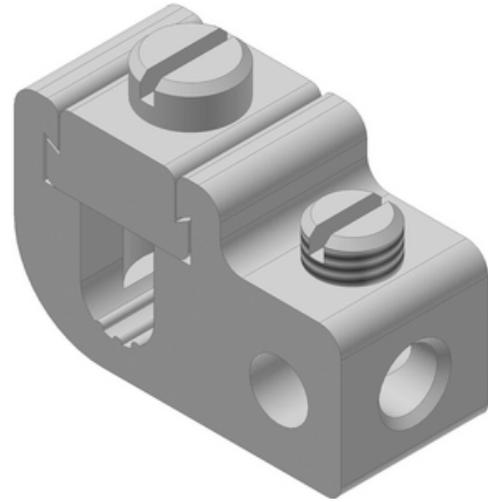
TYPE : GPT / TC, Connecteurs de dérivation en aluminium sans soudure à double indice, pour utilisation avec des conducteurs en aluminium et en cuivre, Cond. Gamme : Principale : 2 AWG - 12 AWG, Prise : 4 AWG-14 AWG, 90° C (486B Listed), UL Listed et CSA Certified. Les prises parallèles et en té CMC® sont fabriquées à partir d'un alliage d'aluminium 6061-T6 très résistant afin d'assurer une résistance et une conductivité maximales. Ils sont conçus pour les conducteurs en cuivre et en aluminium et sont étamés par électrolyse pour offrir une faible résistance de contact et une protection contre la corrosion. L'assemblage ne nécessite qu'un tournevis ou une clé Allen. Ils sont également réutilisables.

Caractéristiques

- Fourni avec des vis de réglage à pointe radiale étamées et étamées pour une faible résistance de contact.
- Connecteur fabriqué en alliage d'aluminium 6061-T6 pour la conductivité et la résistance.
- CMC® recommande l'utilisation d'une clé Allen isolée.

Général

Numéro de catalogue	GPT-2
Matériau	Aluminium
CUP	192663077472



Dimensions

Dimensions	1.39 in x 0.63 in x 0.88 in
Hauteur	0.88 in
Longueur	1.39 in
Largeur	0.63 in

Documentation

[Catalogues - CMC Meter and Grounding - Utility](#)

[Dessins de vente - C00204090](#)

[Spécifications - GPT-2_Specsheet](#)

[Spécifications - GPT-2](#)